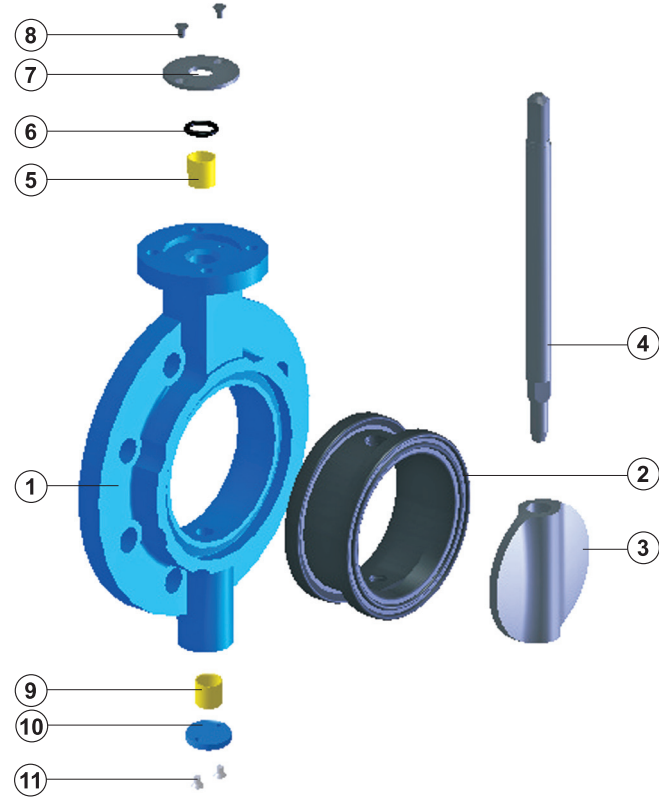


Ø 50 - 200



Ø 250 - 300



1130 HL



1130 G

Firmamızın ölçülerde değişiklik yapma hakkı saklıdır.
Diğer ölçüler ve malzeme çeşitleri için üreticiye başvurunuz.

REV : E

20.03.2010

Parça ve Malzeme Listesi

Ø 50 - 200

P.NO	PARÇA ADI	MALZEME CİNSİ
1	Gövde	GG 25, GGG 40-50, GGG 40.3, Al-Bz AISI 316, GS-C25
2	Gövde siti	EPDM, NBR, Viton, Hypalon Neopren, NR, Silikon
3	Klepe	AISI 316, Al-Bz, GGG 40-50, GS-C25, UB 6
4	Mil	AISI 304, AISI 316, AISI 420
5	Burç	SB (Karbon Çelik + PTFE)
6	O-Ring	NBR
7	Pul	St-37, A-2
8	Civata	8.8, A-2

Ø 250 - 300

P.NO	PARÇA ADI	MALZEME CİNSİ
1	Gövde	GG 25, GGG 40-50, GGG 40.3, Al-Bz AISI 316, GS-C25
2	Gövde siti	EPDM, NBR, Viton, Hypalon Neopren, NR, Silikon
3	Klepe	AISI 316, Al-Bz, GGG 40-50, GS-C25, UB 6
4	Mil	AISI 304, AISI 316, AISI 420
5	Burç	SB (Karbon Çelik + PTFE)
6	O-Ring	NBR
7	Pul	St-37, A-2
8	Civata	8.8, A-2
9	Burç	SB (Karbon Çelik + PTFE)
10	Alt kapak	St-37
11	Civata	8.8, A-2



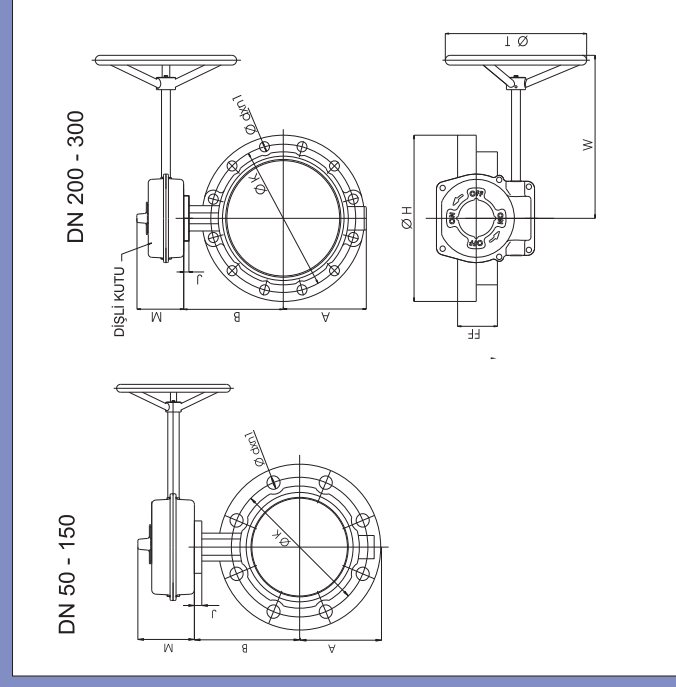
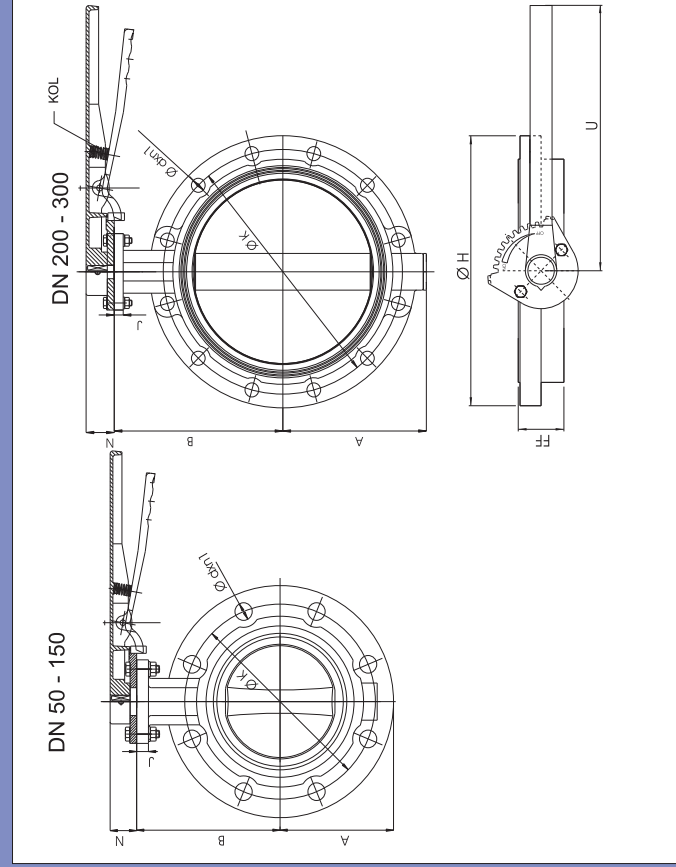
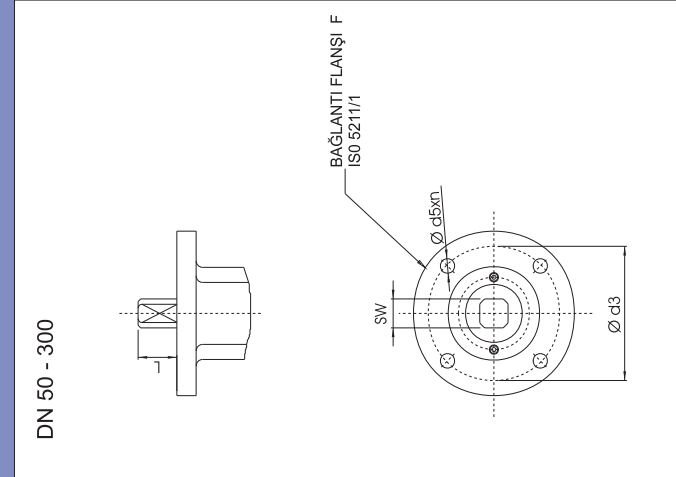
1130 TEK FLANŞLI KELEBEK VANA

1130 Tip tek flanşlı kelebek vana her türlü genel uygulamada kullanılabilir, ayrıca tek flanşı sayesinde hat sonlarında tapan ve boşaltma amaçlı kullanılabilir.

Asteknik Vana Tipi	: 1130
Vana Tipi	: Tek flanşlı Kelebek vana
DN/ANSI	: DN 50 - DN 300 2" - 12"
Çalışma Basıncı	: PN 6, PN 10
Flanş Bağlantısı	: PN 6, PN 10, PN 16
Kafa Flanşı	: ISO 5211
Etiketleme	: EN 19
Normu	: EN 558-1/20
Test Standardı	: EN 12266-1

Diğer ölçü ve basınç sınıfları için firmamızı arayınız.

Tek flanşlı kelebek vana ölçü listesi



DN	A	B	FF	Ø H	J	M	N	U	W	Ø T	F	Ø5xN	Ø SW	L	Ø d3	PN 10		PN 16		MİL ÇIKIŞLI Ağırlık (kg)	KOL		DIŞLI KUTU			
																Ø K	Ø d	n1	Ø K		Ø d	n1	Tip	Ağırlık (kg)	Tip	Ağırlık (kg)
Ø 50	82	108	43	165	13	50	37	220	159	200	07	9x4	Ø 9	20	70	125	Ø 18	4	125	Ø 18	4	4.5	92-150	AST-20		
Ø 65	93	127	46	185	13	50	37	220	159	200	07	9x4	Ø 11	20	70	145	Ø 18	4	145	Ø 18	4	5.0	92-150	AST-20		
Ø 80	102	132	46	200	14	50	37	260	159	200	07	9x4	Ø 14	20	70	160	Ø 18	8	160	Ø 18	8	6.0	92-200	AST-20	2,900	
Ø 100	117	155	52	220	14	50	37	260	159	200	07	9x4	Ø 14	20	70	180	Ø 18	8	180	Ø 18	8	8.0	92-200	AST-20		
Ø 125	127	160	56	250	14	50	37	260	159	200	07	9x4	Ø 14	20	70	210	Ø 18	8	210	Ø 18	8	11.0	92-200	AST-20		
Ø 150	142	185	56	285	14	50	37	350	159	200	07	9x4	Ø 17	22	70	240	Ø 22	8	240	Ø 22	8	14.0	92-300	AST-20		
Ø 200	170	213	60	340	15	50	37	350	159	200	07	9x4	Ø 17	22	70	295	Ø 22	8	295	Ø 22	12	18.0	92-300	AST-20		
Ø 250	212	245	68	395	15	75	47	400	238	260	10	11x4	Ø 22	32	102	350	Ø 22	12	355	Ø 26	12	23.0	92-400	AST-30	8,220	
Ø 300	240	282	78	445	15	75	47	400	238	260	10	11x4	Ø 27	32	102	400	Ø 22	12	410	Ø 26	12	35.0	92-400	AST-30		