

Firmamızın ölçülerde değişiklik yapma hakkı saklıdır.
Diğer ölçüler ve malzeme çeşitleri için üreticiye başvurunuz.
Parça No: 37-862

REV: B

06.11.2014

Parça ve Malzeme Listesi

DN 125-1200

P.NO	PARÇA ADI	MALZEME CİNSİ
1	Gövde	GGG 50
1A	Gövde siti	Paslanmaz çelik kaynaklı
2	Klepe	GGG 50
3	Lastik	EPDM
4	Baski çemberi	St 37
5	Bolt	A2
6	Setskur	A2
7	Mil	1.4021
8	O-ring	EPDM
9	Klepe Sabitleme Bileziği	1.4021
10	Cıvata	A2

P.NO	PARÇA ADI	MALZEME CİNSİ
11	Setskur	A2
12	Ön Difüzör	GGG 50
13	Ön Burç	Bronz
14	Setskur	A2
15	Conta	EPDM ACS
16	Cıvata	A2
17	Arka Difüzör	GGG 50
18	Arka Burç	Bronz
19	Yay	Yay çeliği
20	Kovan	Bronz
21	Taşıma halkası	A 105



4600 NOZUL ÇEKVALF

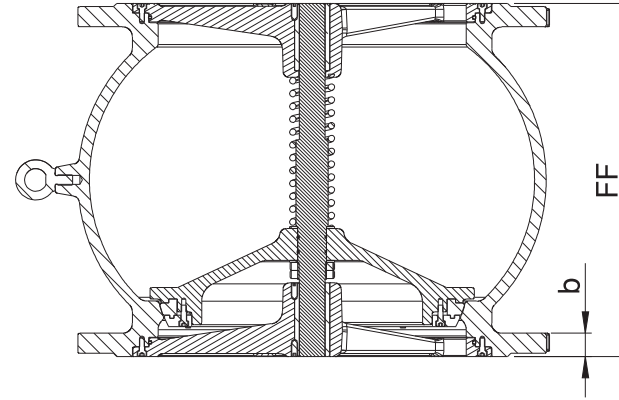
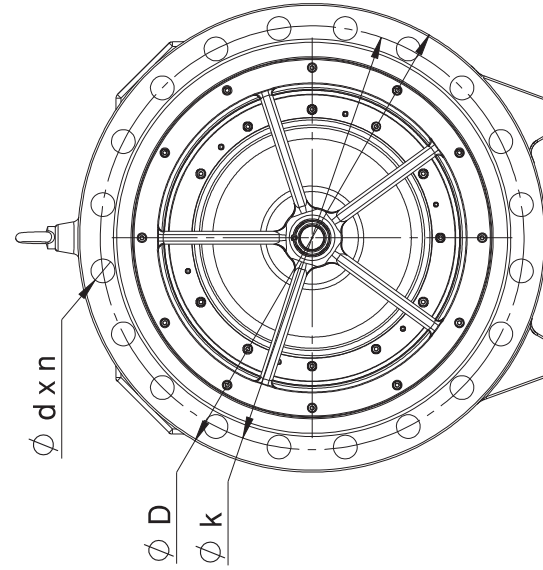
4600 tip çift yataklı nozul çekvalf hızlı kapanma özelliği sayesinde su darbesi oluşmasını engeller.

Asteknik Vana Tipi	: 4600
Vana Tipi	: Çift Flanşlı Çekvalf
DN/NPS	: DN 125 - DN 1200 (14" - 48")
Çalışma Basıncı	: PN 10, PN 16, PN 25, PN 40
Flanş Bağlantısı	: PN 10, PN 16, PN 25, PN 40
Kafa Flanşı	: ISO 5211
Etiketleme	: EN 19
Normu	: EN 558-1/8
Test Standardı	: EN 12266-1

Farklı ölçü ve basınç için lütfen firmamızı arayınız.


4600

Nozul Çekvalf Ölçü Tablosu



DN 125-1200

DN	PN 10				PN 16				GÖVDE	
	b	ØD	Øk	n	b	ØD	Ød	Øk	n	F-F
125	19	250	210	8	19	250	19	210	8	200
150	19	285	240	8	19	285	23	240	8	225
200	20	340	295	8	20	340	23	295	12	275
250	22	395	350	12	22	405	28	355	12	325
300	24,5	445	400	12	24,5	460	28	410	12	375
350	24,5	505	460	16	26,5	520	28	470	16	425
400	24,5	565	515	16	28	580	31	525	16	475
450	25,5	615	565	20	30	640	31	585	20	500
500	26,5	670	620	20	31,5	715	34	650	20	550
600	30	780	725	20	36	840	37	770	20	600
700	32,5	895	840	24	39,5	910	37	840	24	650
800	35	1015	950	24	43	1025	40	950	24	700
900	37,5	1115	1050	28	46,5	1125	40	1050	28	800
1000	40	1230	1160	28	50	1255	44	1170	28	900
1200	45	1455	1380	32	57	1485	60	1390	32	900