

Firmamızın ölçülerde değişiklik yapma hakkı saklıdır.
Diğer ölçüler ve malzeme çeşitleri için üreticiye başvurunuz.
Parça No: 37 - 721

REV:D

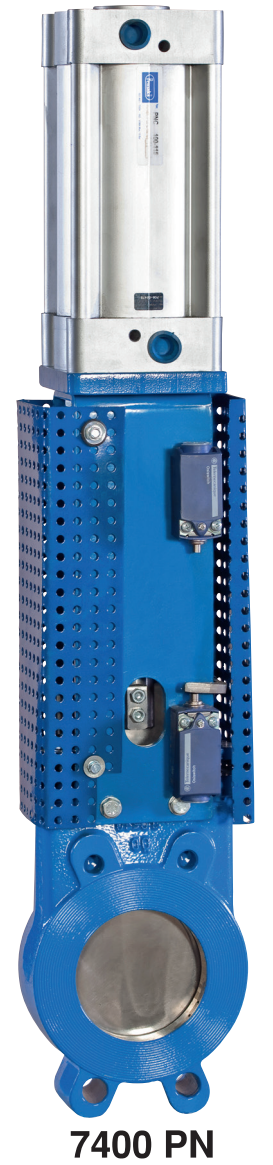
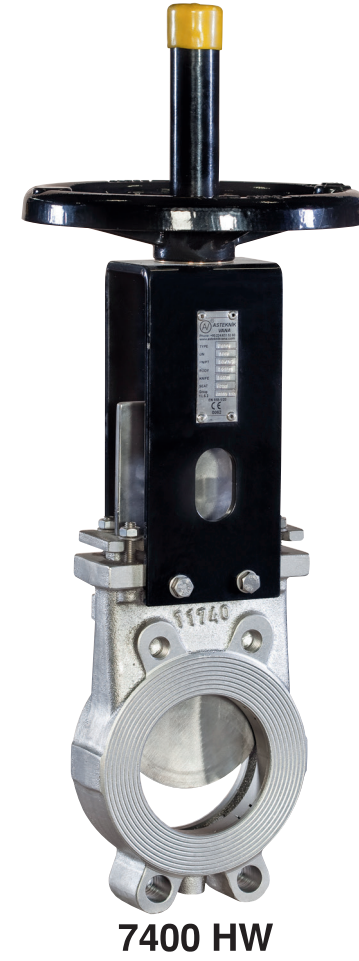
03.11.2015

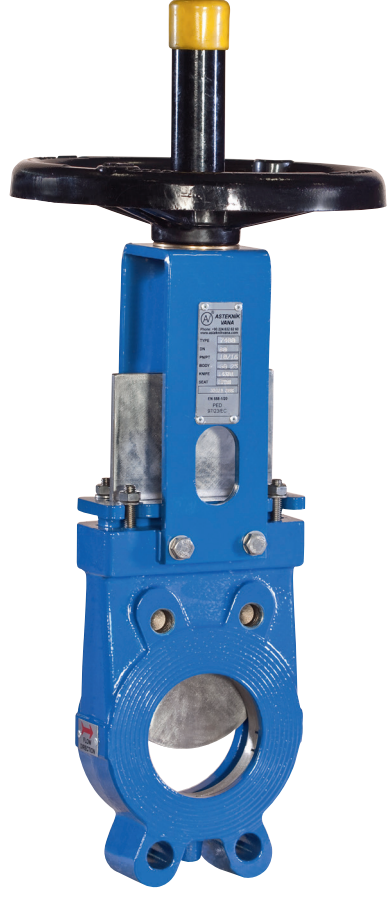
Parça ve Malzeme Listesi

Ø 50 - 800

P.NO	PARÇA ADI	MALZEME CİNSİ
1	Gövde	GG25, GGG 40-50, AISI 304, AISI 316
2	Sit	EPDM
3	Baskı Çemberi	AISI 304, AISI 316
4	Bıçak	AISI 304, AISI 316
5	Glen Siti	EPDM
6	Salmastra	Grafitli, PTFE
7	Glen	GG25, GGG 40-50, AISI 304, AISI 316
8	Setskur	8.8, A2
9	Pul	St 37, A2
10	Somun	6.8, A2
11	Hareket Vidası	AISI 304, AISI 316, AISI 420

P.NO	PARÇA ADI	MALZEME CİNSİ
12	Cıvata	8.8, A2
13	Pul	St 37, A2
14	Somun	6.8, A2
15	Kovan	Bronz
16	Ara Parça	Polyamid
17	Köprü	St 37, AISI 304, AISI 316
18	Pul	St 37, A2
19	Cıvata	8.8, A2
20	Pul	Bronz
21	Volan	GG25, GGG 40-50
22	Muhafaza Borusu	St 37





7400 BIÇAKLI VANA

7400 tip bıçaklı vana, lifli akışkanlarda, örneğin kağıt sanayi ve atık su hatlarında, kullanılmaya uygun bir vana çeşididir. Tek parçalı gövdesi ve elastomer (EPDM, NBR, NR) siti ile tam sızdırmazlık sağlamaktadır. Kumanda sistemleri volanlı, dişli kutulu, zincir çarklı, pnömatik aktüatörlü ve elektrik aktüatörlü olabilir. Yükselen ve yükselmeyen milli alternatifleriyle üretilmektedir.

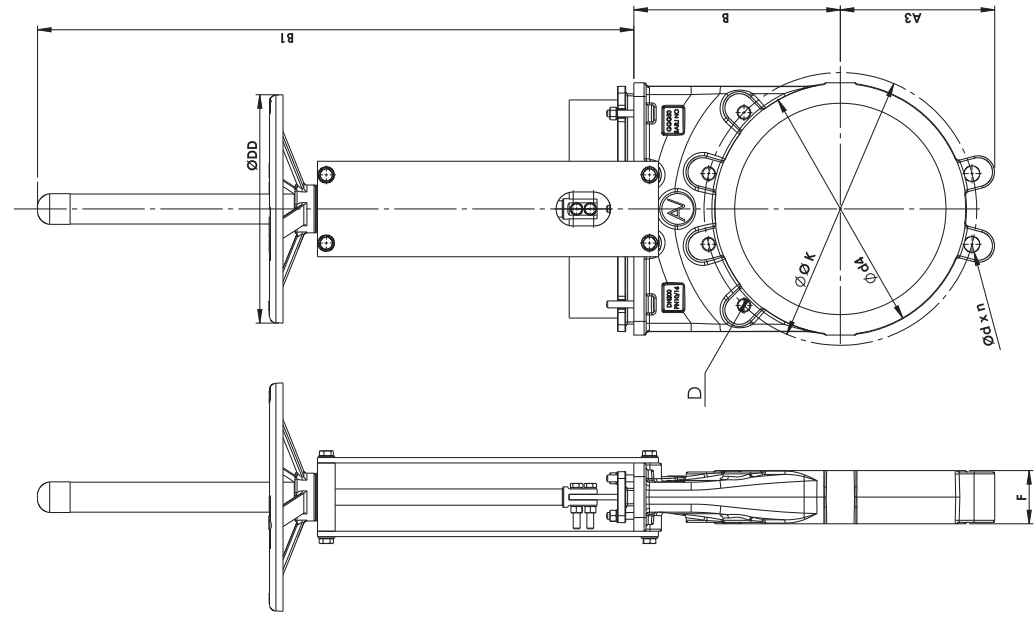
Asteknik Vana Tipi	: 7400
Vana Tipi	: Bıçaklı Vana
DN/NPS	: DN 50 - DN 800 2" - 32"
Flanş Bağlantısı	: PN 10, PN 16
Çalışma Basıncı	: 4 - 6 bar
Flanş Standardı	: EN 558-1/20
Test Standardı	: EN 12266-1

Diğer ölçü ve basınç sınıfları için irtibata geçiniz.


7400

Biçaklı vana ölçü listesi

Ø 50 - 800



DN	A3	B	B1	Ø DD	Ø d4	F	PN 10			PN 16		
							Ø k	D	n	Ø k	D	n
50	60	110	255	235	104	43	125	M 16	4	125	M 16	4
65	70	120	300	235	118	46	145	M 16	4	145	M 16	4
80	94	130	320	235	132	50	160	M 16	8	160	M 16	8
100	103	140	400	235	156	52	180	M 16	8	180	M 16	8
125	117	160	423	235	184	56	210	M 16	8	210	M 16	8
150	133	195	473	235	211	56	240	M 20	8	240	M 20	8
200	165	230	626	310	268	60	295	M 20	8	295	M 20	12
250	196	265	713	310	319	68	350	M 20	12	355	M 24	12
300	226	300	835	310	370	78	400	M 20	12	410	M 24	12
350	260	350	930	310	429	78	460	M 20	16	470	M 24	16
400	285	420	1080	400	482	102	515	M 24	16	525	M 27	16
500	359	495	1296	600	582	127	620	M 24	20	650	M 30	20
600	422	595	1500	600	682	154	725	M 27	20	770	M 33	20
700	452	750	1630	600	790	165	840	M 27	24	840	M 33	24
800	530	920	1882	600	900	190	950	M 30	24	950	M 36	24