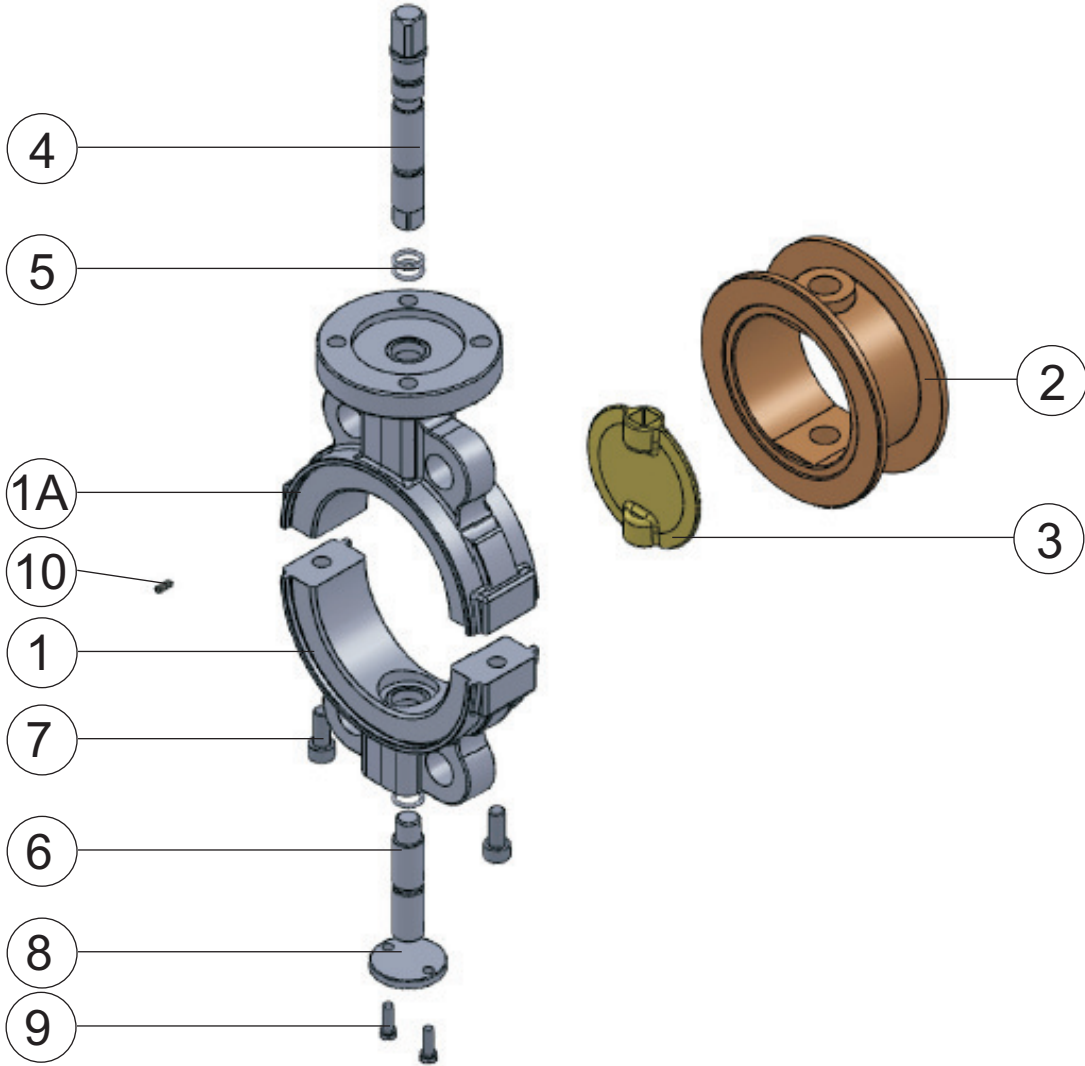




1520 WAFER KELEBEK VANA PARÇA LİSTESİ



PN 10 - 16 Parça ve Malzeme Listesi Ø 50 - 300

P.NO	PARÇA ADI	MALZEME CİNSİ
1	Gövde	GGG 40-50
1A	Gövde	GGG 40-50
2	Sit	PETAS
3	Klepe	1.4408 (PETAS KAPLI)
4	Ön Mil	AISI 316
5	O-Ring	NBR
6	Arka Mil	AISI 316
7	Civata	A2
8	Arka Kapak	St 37
9	Civata	A2
10	Setskur	A2