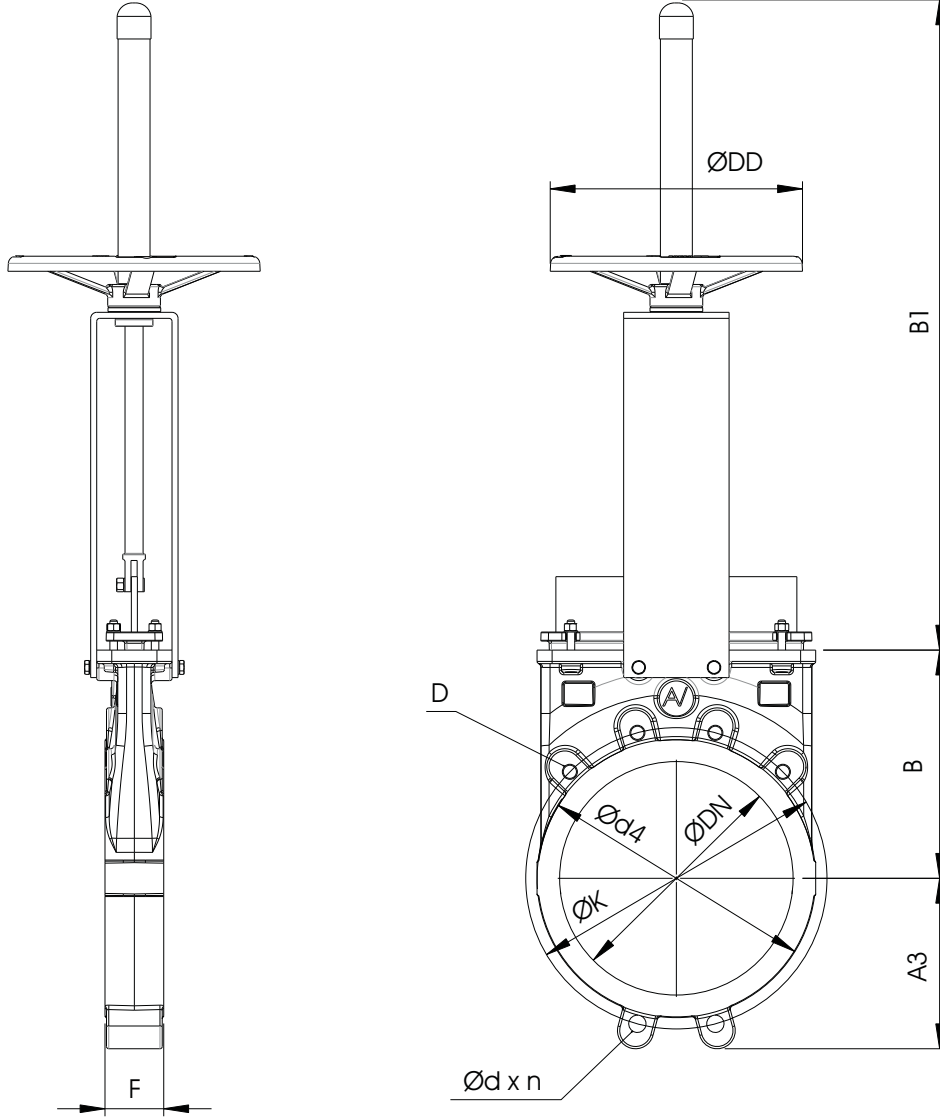




# 7400-RS

## BIÇAKLI VANA ÖLÇÜ LİSTESİ (ELASTOMER SİTLİ)



### Ø 50 - 800

DN	A3	B	B1	Ø DD	Ø d4	F	PN 10				PN 16			
							Ø k	Ø d	D	n	Ø k	Ø d	D	n
50	60	110	255	235	104	43	125	19	M 16	4	125	19	M 16	4
65	70	120	300	235	118	46	145	19	M 16	4	145	19	M 16	4
80	94	130	320	235	132	50	160	19	M 16	8	160	19	M 16	8
100	103	140	400	235	156	52	180	19	M 16	8	180	19	M 16	8
125	117	160	423	235	184	56	210	19	M 16	8	210	19	M 16	8
150	133	195	473	235	211	56	240	23	M 20	8	240	23	M 20	8
200	165	230	626	310	268	60	295	23	M 20	8	295	23	M 20	12
250	196	265	713	310	319	68	350	23	M 20	12	355	28	M 24	12
300	226	300	835	310	370	78	400	23	M 20	12	410	28	M 24	12
350	260	350	930	310	429	78	460	23	M 20	16	470	28	M 24	16
400	285	420	1080	400	482	102	515	28	M 24	16	525	31	M 27	16
500	359	495	1296	600	582	127	620	28	M 24	20	650	34	M 30	20
600	422	595	1500	600	682	154	725	31	M 27	20	770	37	M 33	20
700	452	750	1630	600	790	165	840	31	M 27	24	840	37	M 33	24
800	530	920	1882	600	900	190	950	34	M 30	24	950	40	M 36	24