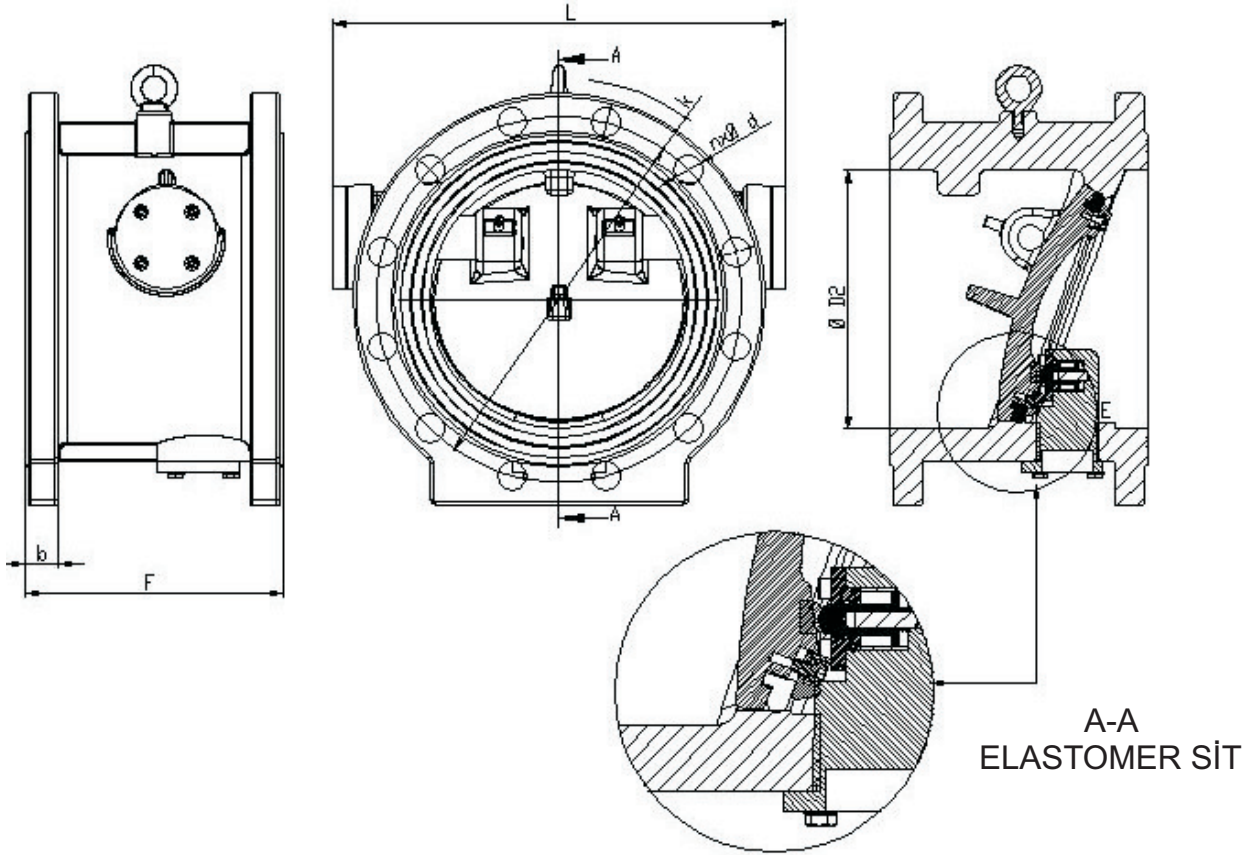


# AV<sup>®</sup> 4020S

## AÇILI SİTLİ ÇEKVALF ÖLÇÜ LİSTESİ



Ø 200 - 1200

PN - 10 Flanş							PN - 16 Flanş						GÖVDE	
DN	b	ØD	ØD2	Ød	Øk	n	b	ØD	ØD2	Ød	Øk	n	L	F
200	20	340	200	23	295	8	20	340	200	23	295	12	324	230
250	22	395	250	23	350	12	22	405	250	28	355	12	388	250
300	24.5	445	300	23	400	12	24.5	460	300	28	410	12	420	270
350	24.5	505	350	23	460	16	26.5	520	350	28	470	16	490	290
400	24.5	565	400	28	515	16	28	580	400	31	525	16	578	310
450	25.5	615	450	28	565	20	30	640	450	31	585	20	624	330
500	26.5	670	500	28	620	20	31.5	715	500	34	650	20	677	350
600	30	780	600	31	725	20	36	840	600	37	770	20	828	390
700	32.5	895	700	31	840	24	39.5	910	700	37	840	24	890	430
800	35	1015	800	34	950	24	43	1025	800	40	950	24	920	470
900	37.5	1115	900	34	1050	28	46.5	1125	900	40	1050	28	1200	510
1000	40	1230	1000	37	1160	28	50	1255	1000	43	1170	28	1320	550
1200	45	1455	1200	41	1380	32	57	1485	1200	50	1390	32	1585	630