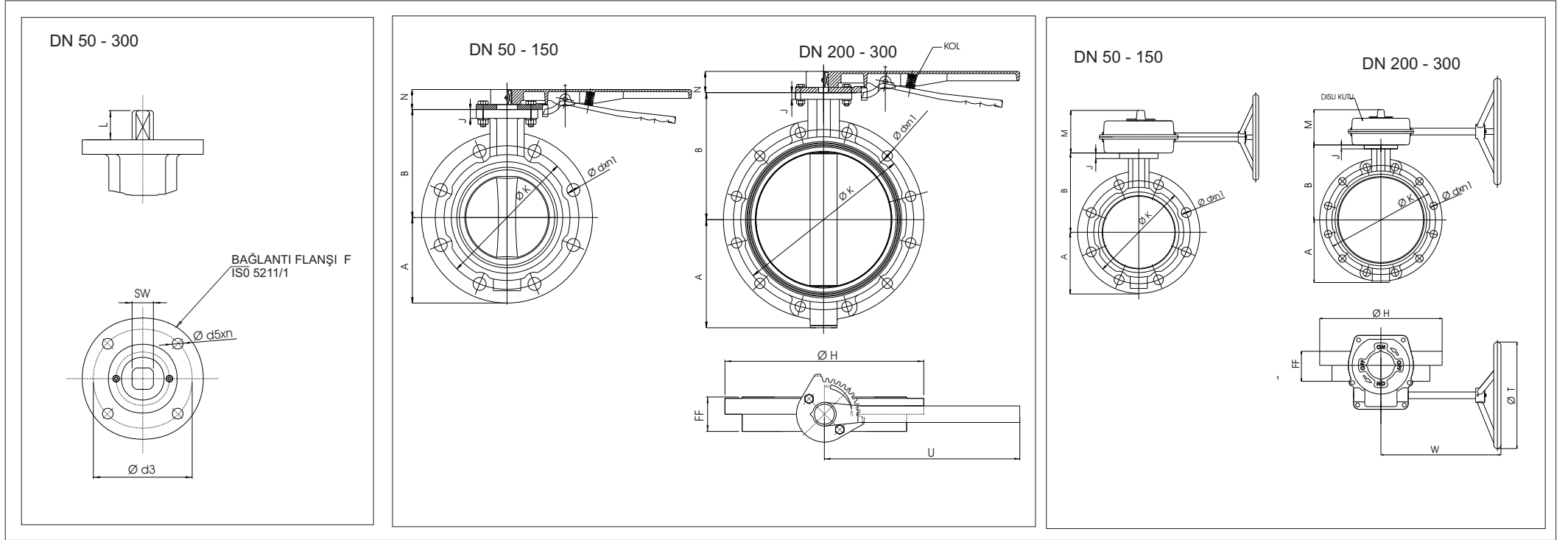




1130 TEK FLANŞLI KELEBEK VANA ÖLÇÜ LİSTESİ



DN	A	B	FF	Ø H	J	M	N	U	W	Ø T	F	Ø d5xn	□ SW	L	Ø d3	PN 10			PN 16			MİL ÇIKIŞLI Ağırlık (kg)	KOL		DİŞLİ KUTLU	
																Ø K	Ø d	n1	Ø K	Ø d	n1		Tip	Ağırlık (kg)	Tip	Ağırlık (kg)
Ø 50	82	108	43	165	13	50	37	220	159	200	07	9x4	□ 9	20	70	125	Ø 18	4	125	Ø 18	4	4.5	92-150	0.600	AST-20	2,900
Ø 65	93	127	46	185	13	50	37	220	159	200	07	9x4	□ 11	20	70	145	Ø 18	4	145	Ø 18	4	5.0	92-150	0.600	AST-20	
Ø 80	102	132	46	200	14	50	37	260	159	200	07	9x4	□ 14	20	70	160	Ø 18	8	160	Ø 18	8	6.0	92-200	0.800	AST-20	
Ø 100	117	155	52	220	14	50	37	260	159	200	07	9x4	□ 14	20	70	180	Ø 18	8	180	Ø 18	8	8.0	92-200	0.800	AST-20	
Ø 125	127	160	56	250	14	50	37	260	159	200	07	9x4	□ 14	20	70	210	Ø 18	8	210	Ø 18	8	11.0	92-200	0.900	AST-20	
Ø 150	142	185	56	285	14	50	37	350	159	200	07	9x4	□ 17	22	70	240	Ø 22	8	240	Ø 22	8	14.0	92-300	0.900	AST-20	
Ø 200	170	213	60	340	15	50	37	350	159	200	07	9x4	□ 17	22	70	295	Ø 22	8	295	Ø 22	12	18.0	92-300	0.900	AST-20	
Ø 250	212	245	68	395	15	75	47	400	238	260	10	11x4	□ 22	32	102	350	Ø 22	12	355	Ø 26	12	23.0	92-400	2.600	AST-30	8,220
Ø 300	240	282	78	445	15	75	47	400	238	260	10	11x4	□ 27	32	102	400	Ø 22	12	410	Ø 26	12	35.0	92-400	2.600	AST-30	