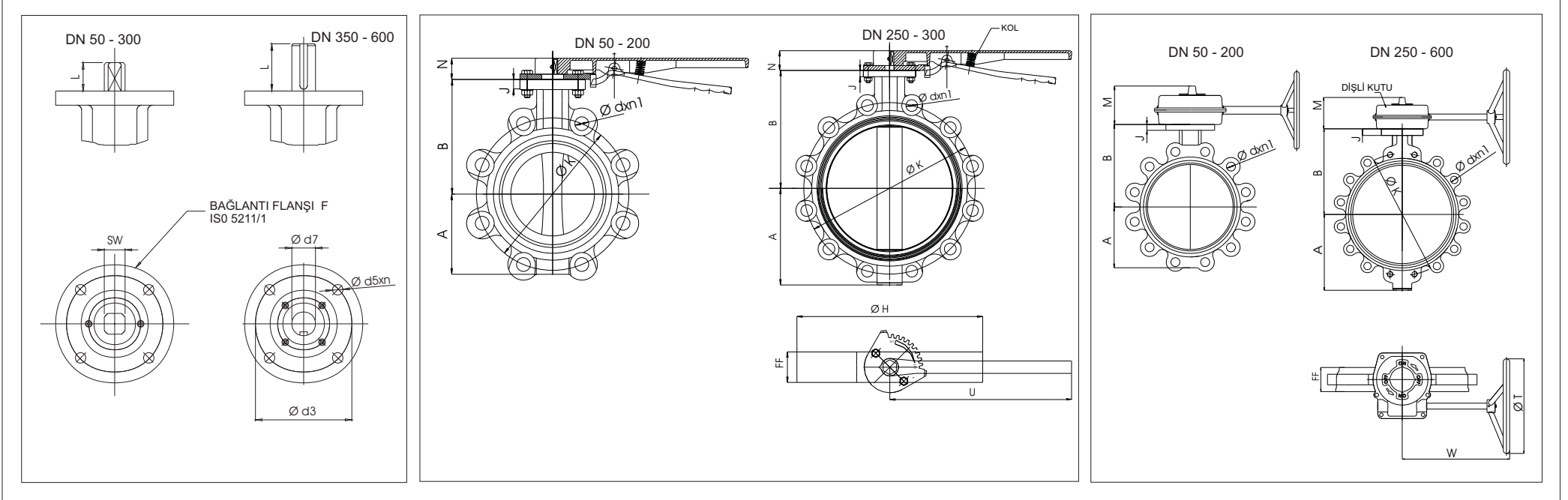




1150

KULAKLI (DİŞSİZ) TİP KELEBEK VANA ÖLÇÜ LİSTESİ



DN	A	B	FF	Ø H	J	M	N	U	W	Ø T	F	Ø d5xn	□ SW Ø d7	L	Ø d3	PN 10		PN 16		MİL ÇIKIŞLI Ağırlık (kg)	KOL		DİŞLİ KUTU					
																Ø K	Ø d	n1	Ø K		Ø d	n1	Tip	Ağırlık (kg)	PN 10		PN 16	
																									Tip	Ağırlık (kg)	Tip	Ağırlık (kg)
Ø 50	61	108	43	130	13	50	37	220	159	200	07	9x4	□ 9	20	70	125	Ø 18	4	125	Ø 18	4	3.5	92-150	0.600	AST-20		AST-20	
Ø 65	73	127	46	154	13	50	37	220	159	200	07	9x4	□ 11	20	70	145	Ø 18	4	145	Ø 18	4	4.0	92-150	0.600	AST-20		AST-20	
Ø 80	88	132	46	188	14	50	37	260	159	200	07	9x4	□ 14	20	70	160	Ø 18	8	160	Ø 18	8	5.5	92-200	0.800	AST-20		AST-20	
Ø 100	99	155	52	218	14	50	37	260	159	200	07	9x4	□ 14	20	70	180	Ø 18	8	180	Ø 18	8	7.0	92-200	0.800	AST-20	2,900	AST-20	2,900
Ø 125	108	160	56	234	14	50	37	260	159	200	07	9x4	□ 14	20	70	210	Ø 18	8	210	Ø 18	8	8.0	92-200	0.900	AST-20		AST-20	
Ø 150	131	185	56	268	14	50	37	350	159	200	07	9x4	□ 17	22	70	240	Ø 22	8	240	Ø 22	8	10.0	92-300	0.900	AST-20		AST-20	
Ø 200	157	213	60	317	15	50	37	350	159	200	07	9x4	□ 17	22	70	295	Ø 22	8	295	Ø 22	12	17.0	92-300	0.900	AST-20		AST-20	
Ø 250	190	245	68	393	15	75	47	400	238	260	10	11x4	□ 22	32	102	350	Ø 22	12	355	Ø 26	12	20.0	92-400	2.600	AST-30		AST-30	
Ø 300	218	282	78	446	15	75	47	400	238	260	10	11x4	□ 27	32	102	400	Ø 22	12	410	Ø 26	12	35.0	92-400	2.600	AST-30	8,220	AST-30	8,220
Ø 350	300	318	78	513	28	102	-	-	315	400	14	17.5x4	Ø 36	75	140	460	Ø 22	16	470	Ø 26	16	66.0	-	-	AST-40		AST-40	
Ø 400	326	362	102	570	28	102	-	-	315	400	14	17.5x4	Ø 36	75	140	515	Ø 26	16	525	Ø 30	16	81.0	-	-	AST-40	12,240	AST-60	17,900
Ø 450	364	410	114	632	26	102	-	-	315	400	16	22x4	Ø 45	92	165	565	Ø 26	20	585	Ø 30	20	111.0	-	-	AST-60	17,900	AST-80	32,660
Ø 500	408	435	127	667	26	102	-	-	315	550	16	22x4	Ø 45	92	165	620	Ø 26	20	650	Ø 33	20	148.0	-	-	AST-60		AST-80	
Ø 600	482	519	154	768	26	102	-	-	315	600	16	22x4	Ø 60	92	165	725	Ø 30	20	770	Ø 36	20	225.0	-	-	AST-80	32,660	AB1950NHR	45,000