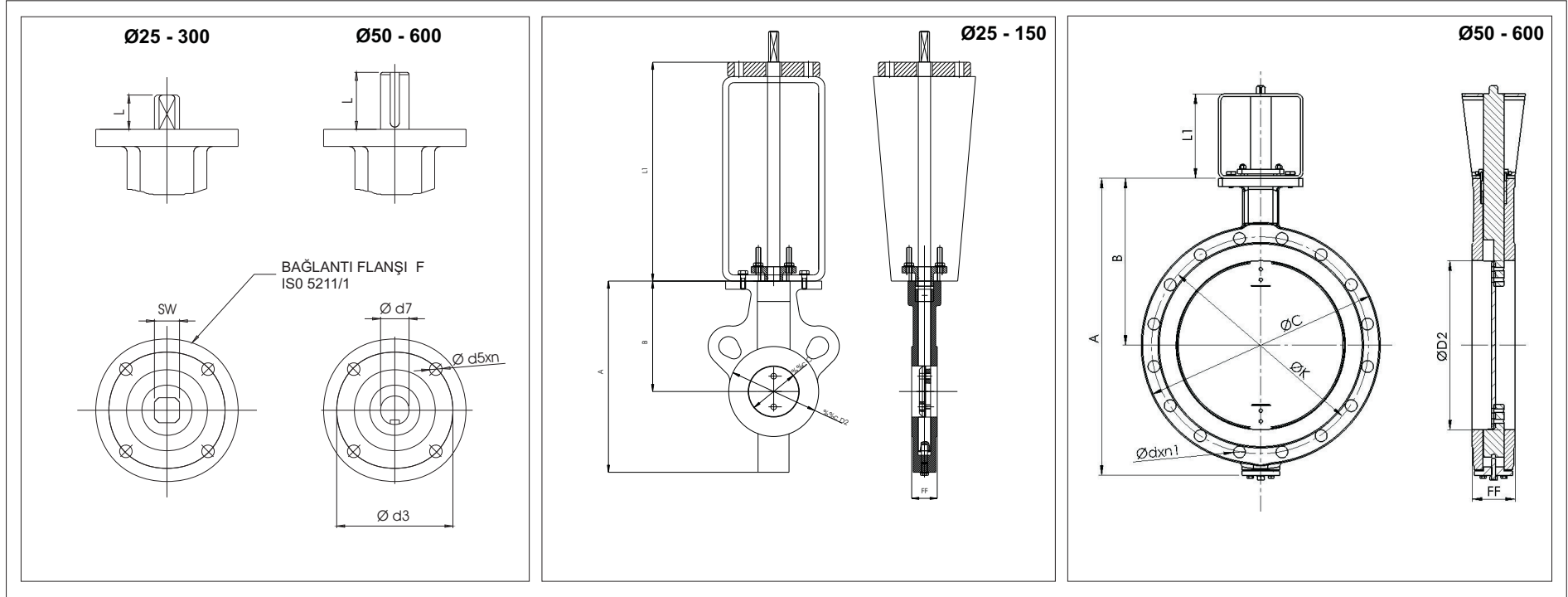




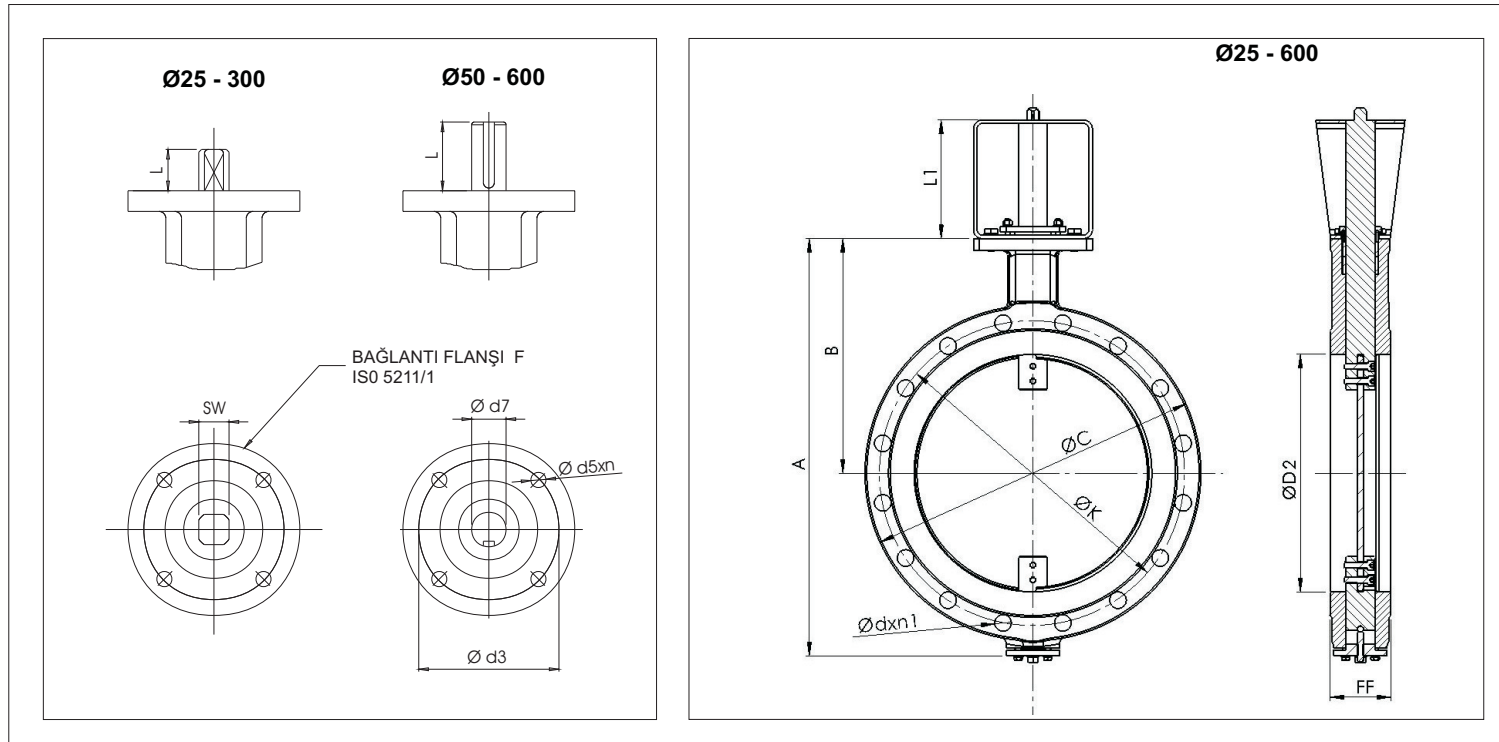
1180

HAVA AYAR VANASI ÖLÇÜ LİSTESİ



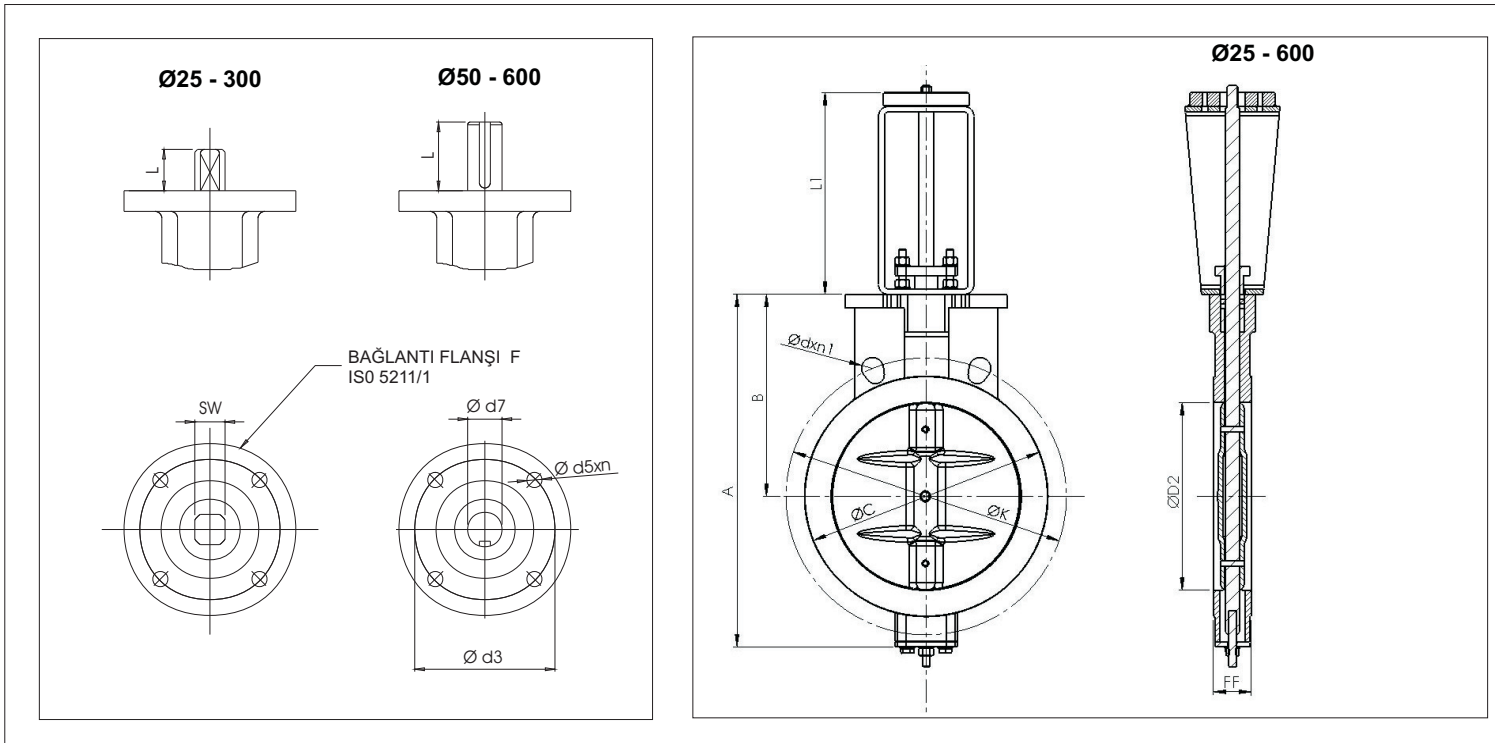
DN	A	B	Ø C	Ø D2	□ SW Ø d7	F	Ød3	Ø d5x n	L	L1	FF	PN 6			PN 10			MİL ÇIKIŞLI Ağırlık (kg)
												Ø K	Ø d	n 1	Ø K	Ø d	n 1	
25	114	75	60	25	□ 9	07	70	9x4	20	200	25	75	11	4	85	19	4	-
32	140	80	67	32	□ 9	07	70	9x4	20	200	25	90	14	4	100	19	4	-
40	175	103	76	40	□ 9	07	70	9x4	20	200	25	100	14	4	110	19	4	2.0
50	187	108	85	50	□ 9	07	70	9x4	20	200	25	110	14	4	125	19	4	2.0
65	219	129	108	65	□ 11	07	70	9x4	20	200	26	130	14	4	145	19	4	4.22
80	213	135	124	80	□ 14	07	70	9x4	20	200	30	150	19	4	160	19	8	5.1
100	266	161	144	100	□ 14	07	70	9x4	20	200	30	170	19	4	180	19	8	5.54
125	266	161	175	125	□ 14	07	70	9x4	20	200	35	200	19	8	210	19	8	9.0
150	316	185	200	150	□ 17	07	70	9x4	22	200	40	225	19	8	240	23	8	11.0
200	370	215	256	200	□ 17	07	70	9x4	22	200	40	280	19	8	295	23	8	12.5
250	435	245	309	250	□ 22	10	102	11x4	32	200	45	335	19	12	350	23	12	20.0
300	494	282	363	300	□ 22	10	102	11x4	32	200	45	395	23	12	400	23	12	26.0
350	570	316	413	350	Ø 30	10	102	11x4	45	200	55	445	23	12	460	23	16	37.0
400	633	347	463	400	Ø 30	10	102	11x4	45	200	55	495	23	16	515	28	16	53.0
450	685	375	518	450	Ø 30	10	102	11x4	45	200	60	550	23	16	565	28	20	80.0
500	708	359	568	500	Ø 30	10	102	11x4	45	200	60	600	23	20	620	28	20	118.0
600	854	467	668	600	Ø 36	10	102	11x4	45	200	61	705	28	20	725	31	20	125.0

AV[®] 1180-2 HAVA AYAR VANASI ÖLÇÜ LİSTESİ



DN	A	B	Ø C	Ø D2	□ SW Ø d7	F	Ød3	Ø d5x n	L	L1	FF	PN 6			PN 10			MİL ÇIKIŞLI (Ağırlık (kg))
												Ø K	Ø d	n 1	Ø K	Ø d	n 1	
25	114	75	60	25	□ 9	07	70	9x4	20	200	25	75	11	4	85	19	4	-
32	140	80	67	32	□ 9	07	70	9x4	20	200	25	90	14	4	100	19	4	-
40	175	103	76	40	□ 9	07	70	9x4	20	200	25	100	14	4	110	19	4	2.0
50	187	108	85	50	□ 9	07	70	9x4	20	200	25	110	14	4	125	19	4	2.0
65	219	129	108	65	□ 11	07	70	9x4	20	200	26	130	14	4	145	19	4	4.22
80	213	135	124	80	□ 14	07	70	9x4	20	200	30	150	19	4	160	19	8	5.1
100	266	161	144	100	□ 14	07	70	9x4	20	200	30	170	19	4	180	19	8	5.54
125	266	161	175	125	□ 14	07	70	9x4	20	200	35	200	19	8	210	19	8	9.0
150	316	185	200	150	□ 17	07	70	9x4	22	200	40	225	19	8	240	23	8	11.0
200	370	215	256	200	□ 17	07	70	9x4	22	200	40	280	19	8	295	23	8	12.5
250	435	245	309	250	□ 22	10	102	11x4	32	200	45	335	19	12	350	23	12	20.0
300	494	282	363	300	□ 22	10	102	11x4	32	200	45	395	23	12	400	23	12	26.0
350	570	316	413	350	Ø 30	10	102	11x4	45	200	55	445	23	12	460	23	16	37.0
400	633	347	463	400	Ø 30	10	102	11x4	45	200	55	495	23	16	515	28	16	53.0
450	685	375	518	450	Ø 30	10	102	11x4	45	200	60	550	23	16	565	28	20	80.0
500	708	359	568	500	Ø 30	10	102	11x4	45	200	60	600	23	20	620	28	20	118.0
600	854	467	668	600	Ø 36	10	102	11x4	45	200	61	705	28	20	725	31	20	125.0

AV[®] 1180-3 HAVA AYAR VANASI ÖLÇÜ LİSTESİ



DN	A	B	Ø C	Ø D2	□ SW Ø d7	F	Ød3	Ø d5x n	L	L1	FF	PN 6			PN 10			MİL ÇIKIŞLI Ağırlık (kg)
												Ø K	Ø d	n 1	Ø K	Ø d	n 1	
25	114	75	60	25	□ 9	07	70	9x4	20	200	25	75	11	4	85	19	4	-
32	140	80	67	32	□ 9	07	70	9x4	20	200	25	90	14	4	100	19	4	-
40	175	103	76	40	□ 9	07	70	9x4	20	200	25	100	14	4	110	19	4	2.0
50	187	108	85	50	□ 9	07	70	9x4	20	200	25	110	14	4	125	19	4	2.0
65	219	129	108	65	□ 11	07	70	9x4	20	200	26	130	14	4	145	19	4	4.22
80	213	135	124	80	□ 14	07	70	9x4	20	200	30	150	19	4	160	19	8	5.1
100	266	161	144	100	□ 14	07	70	9x4	20	200	30	170	19	4	180	19	8	5.54
125	266	161	175	125	□ 14	07	70	9x4	20	200	35	200	19	8	210	19	8	9.0
150	316	185	200	150	□ 17	07	70	9x4	22	200	40	225	19	8	240	23	8	11.0
200	370	215	256	200	□ 17	07	70	9x4	22	200	40	280	19	8	295	23	8	12.5
250	435	245	309	250	□ 22	10	102	11x4	32	200	45	335	19	12	350	23	12	20.0
300	494	282	363	300	□ 22	10	102	11x4	32	200	45	395	23	12	400	23	12	26.0
350	570	316	413	350	Ø 30	10	102	11x4	45	200	55	445	23	12	460	23	16	37.0
400	633	347	463	400	Ø 30	10	102	11x4	45	200	55	495	23	16	515	28	16	53.0
450	685	375	518	450	Ø 30	10	102	11x4	45	200	60	550	23	16	565	28	20	80.0
500	708	359	568	500	Ø 30	10	102	11x4	45	200	60	600	23	20	620	28	20	118.0
600	854	467	668	600	Ø 36	10	102	11x4	45	200	61	705	28	20	725	31	20	125.0