



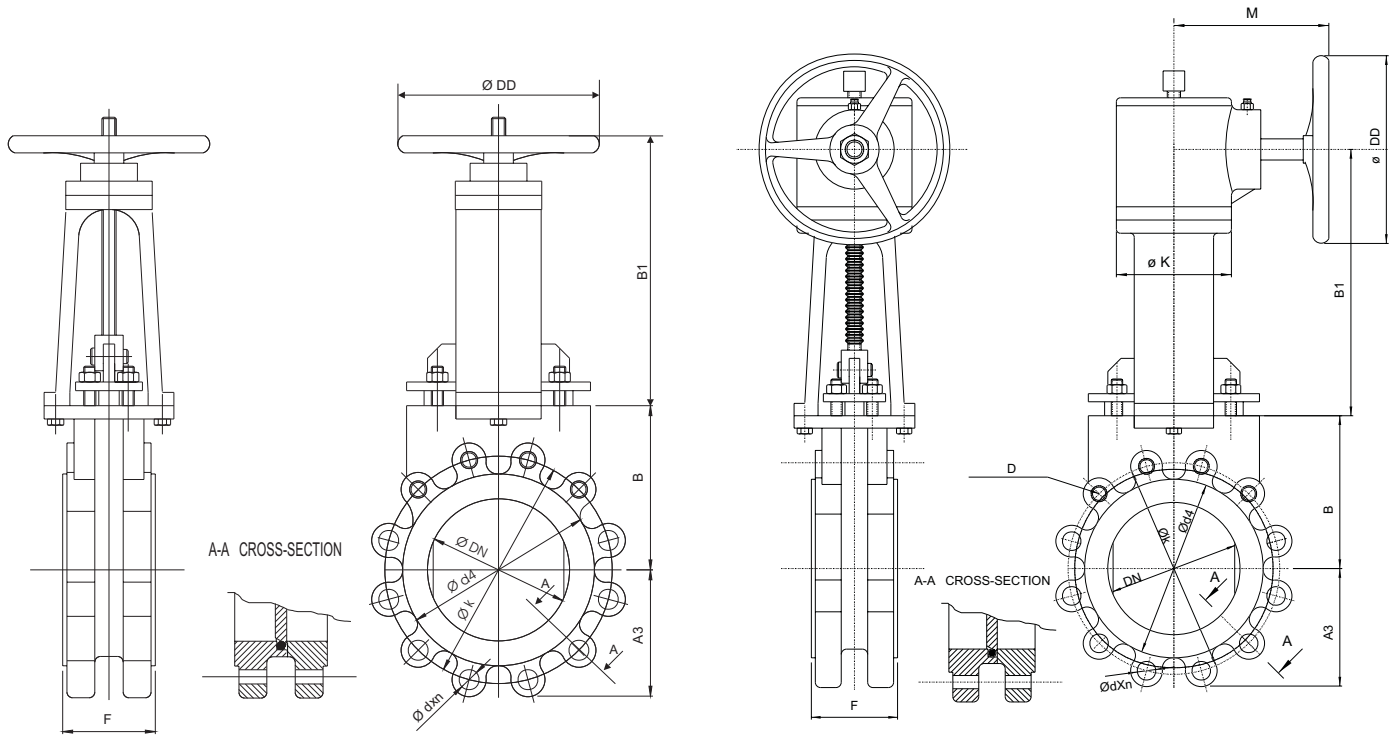
7000HW-RS

KNIFE GATE VALVE (WITH HANDWHEEL)

7000G-RS

KNIFE GATE VALVE (WITH GEAR BOX)

DIMENSIONAL DRAWING



Ø40-1000

DN	A3	B	B1	Ø DD	Ø d4	F	K	M	PN 10				PN 16			
									Ø k	Ø d	D	n	Ø k	Ø d	D	n
40	64	105	190	315	84	33	100	150	110	19	M 16	4	110	19	M 16	4
50	83	115	195	315	99	43	100	150	125	19	M 16	4	125	19	M 16	4
65	93	120	225	315	118	46	100	150	145	19	M 16	4	145	19	M 16	4
80	100	142	245	315	132	46	100	150	160	19	M 16	8	160	19	M 16	8
100	113	145	270	315	156	52	150	160	180	19	M 16	8	180	19	M 16	8
125	125	152	305	315	184	56	150	160	210	19	M 16	8	210	19	M 16	8
150	145	178	390	315	211	56	150	160	240	23	M 20	8	240	23	M 20	8
200	174	228	485	400	268	60	150	160	295	23	M 20	8	295	23	M 20	12
250	200	246	520	400	319	68	150	160	350	23	M 20	12	355	28	M 24	12
300	228	302	560	550	370	78	150	160	400	23	M 20	12	410	28	M 24	12
350	253	350	650	550	429	78	180	175	460	23	M 20	16	470	28	M 24	16
400	283	370	750	700	482	102	180	175	515	28	M 24	16	525	31	M 27	16
450	308	500	850	700	530	114	180	175	565	28	M 24	20	585	31	M 27	20
500	335	464	960	700	582	127	180	225	620	28	M 24	20	650	34	M 30	20
600	390	650	1070	700	682	154	180	225	725	31	M 27	20	770	37	M 33	20
700	455	650	1085	800	800	165	200	305	840	31	M 27	24	840	37	M 33	24
1000	615	970	1390	900	1140	216	200	305	1160	37	M 33	28	1170	43	M 39	28