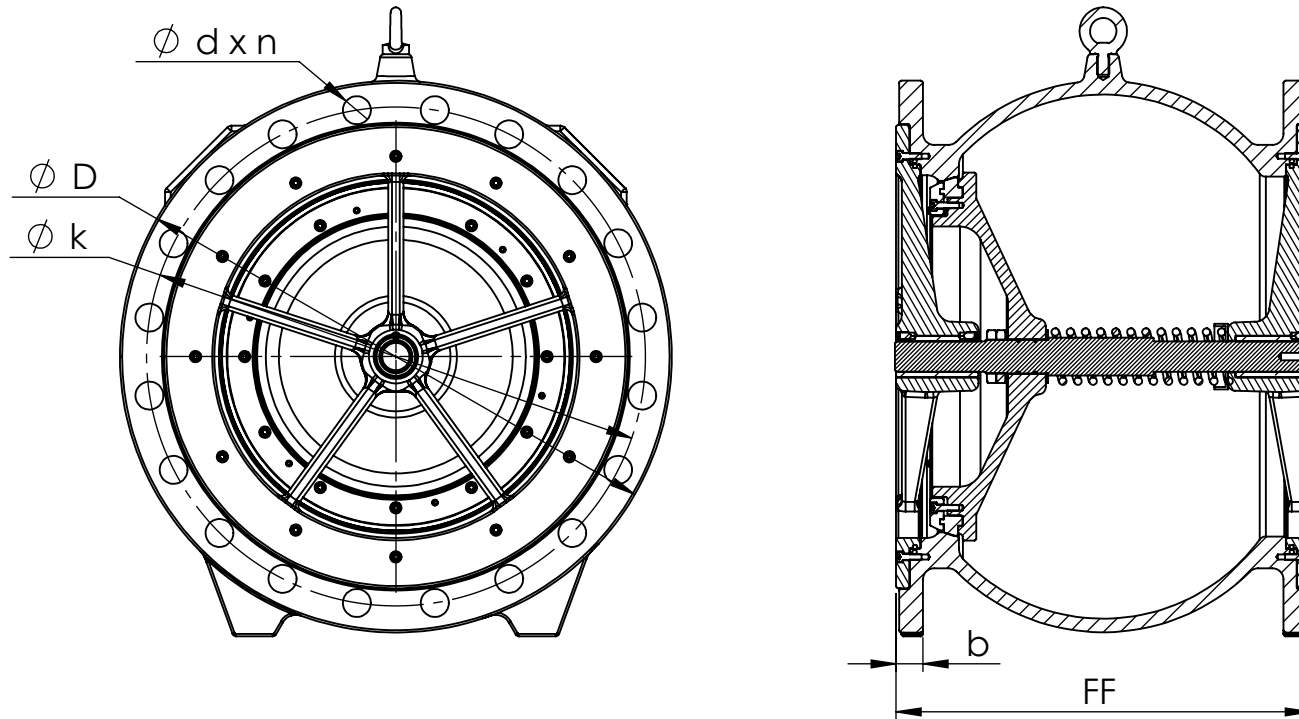


# 4600 SILENT CHECK VALVE DIMENSIONAL DRAWING



DN	PN 10					PN 16					BODY F-F
	b	ØD	Ød	Øk	n	b	ØD	Ød	Øk	n	
125	19	250	19	210	8	19	250	19	210	8	200
150	19	285	23	240	8	19	285	23	240	8	225
200	20	340	23	295	8	20	340	23	295	12	275
250	22	395	23	350	12	22	405	28	355	12	325
300	24,5	445	23	400	12	24,5	460	28	410	12	375
350	24,5	505	23	460	16	26,5	520	28	470	16	425
400	24,5	565	28	515	16	28	580	31	525	16	475
450	25,5	615	28	565	20	30	640	31	585	20	500
500	26,5	670	28	620	20	31,5	715	34	650	20	550
600	30	780	31	725	20	36	840	37	770	20	600
700	32,5	895	31	840	24	39,5	910	37	840	24	650
800	35	1015	34	950	24	43	1025	40	950	24	700
900	37,5	1115	34	1050	28	46,5	1125	40	1050	28	800
1000	40	1230	37	1160	28	50	1255	44	1170	28	900
1200	45	1455	40	1380	32	57	1485	60	1390	32	900

Subject to change without notice,  
Please contact us for other sizes.  
Part No:37 - 107

REV:A

15.12.2012