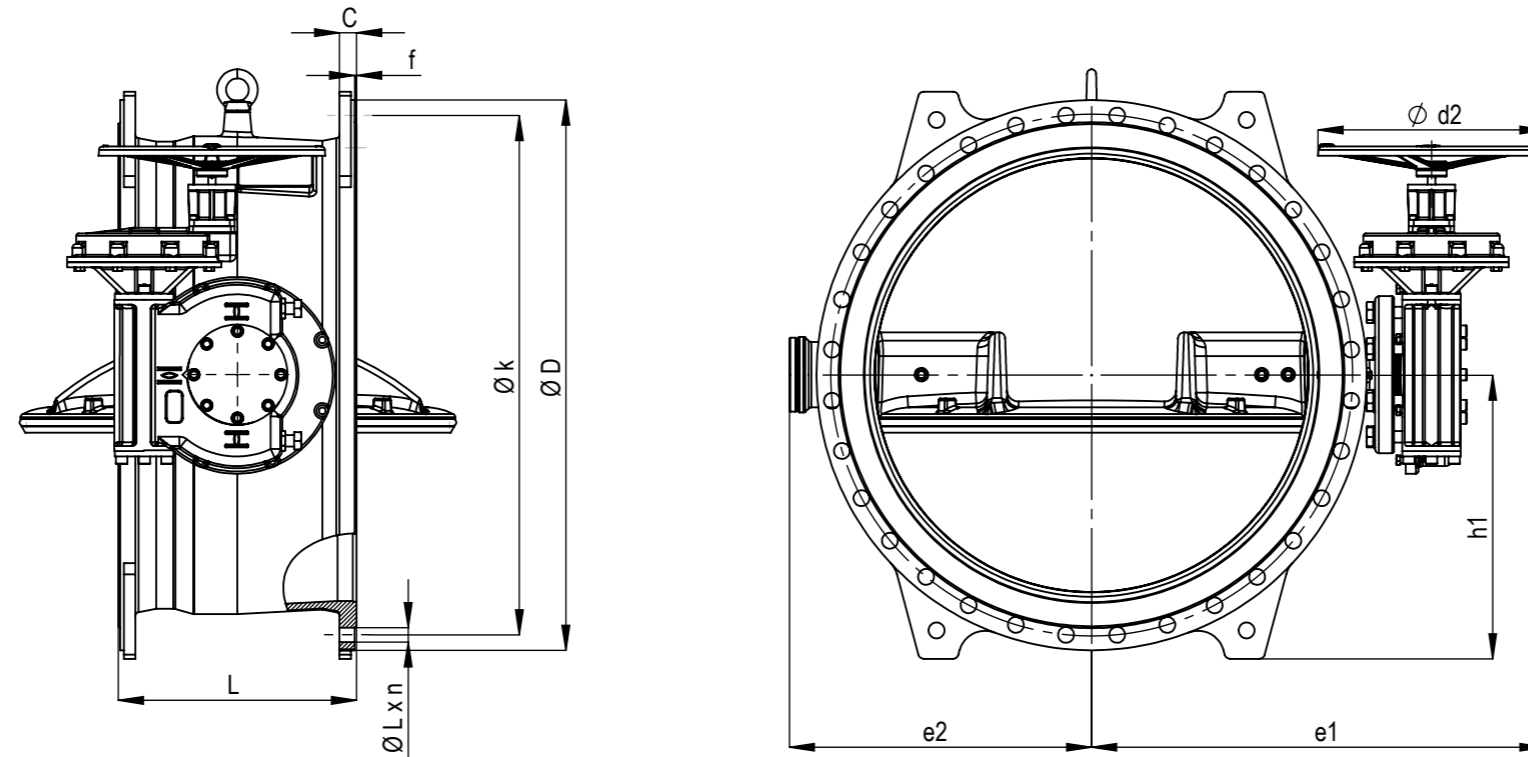


2010 G BUTTERFLY VALVE DIMENSIONAL DRAWING



PN 10											PN 16												
DN	PN	Ø D	L S14	e1	e2	d2	h1	f	C	Ø k x n x Ø L	Weight	DN	PN	Ø D	L S14	e1	e2	d2	h1	f	C	Ø k x n x Ø L	Weight
mm	bar	mm	mm	mm	mm	mm	mm	mm	mm	mm - n x mm	kg	mm	bar	mm	mm	mm	mm	mm	mm	mm	mm	mm - n x mm	kg
150	10	285	210	345	142	260	160	3	19	Ø 240 x 8 x Ø 23	37,0	150	16	285	210	345	142	260	160	3	19	Ø 240 x 8 x Ø 23	37,0
200	10	340	230	388	175	260	190	3	20	Ø 295 x 8 x Ø 23	60,0	200	16	340	230	388	175	260	190	3	20	Ø 295 x 12 x Ø 23	60,0
250	10	395	250	406	201	260	220	3	22	Ø 350 x 12 x Ø 23	74,5	250	16	405	250	406	201	260	220	3	22	Ø 355 x 12 x Ø 28	74,5
300	10	445	270	448	235	260	250	4	24,5	Ø 400 x 12 x Ø 23	90,0	300	16	460	270	448	235	260	250	4	24,5	Ø 410 x 12 x Ø 28	90,0
350	10	505	290	567	260	400	280	4	24,5	Ø 460 x 16 x Ø 23	155,0	350	16	520	290	567	260	400	280	4	26,5	Ø 470 x 16 x Ø 28	155,0
400	10	565	310	600	302	400	310	4	24,5	Ø 515 x 16 x Ø 28	165,0	400	16	580	310	600	302	400	310	4	28	Ø 525 x 16 x Ø 31	184,0
450	10	615	330	610	330	400	330	4	25,5	Ø 565 x 20 x Ø 28	261,0	450	16	640	330	610	330	400	330	4	30	Ø 585 x 20 x Ø 31	296,0
500	10	670	350	665	372	400	360	4	26,5	Ø 620 x 20 x Ø 28	237,0	500	16	715	350	665	372	400	360	4	31,5	Ø 650 x 20 x Ø 34	280,0
600	10	780	390	735	425	400	440	5	30	Ø 725 x 20 x Ø 31	345,0	600	16	840	390	735	425	400	440	5	36	Ø 770 x 20 x Ø 37	383,0
700	10	895	430	872	458	600	465	5	32,5	Ø 840 x 24 x Ø 31	546,0	700	16	910	430	872	458	600	465	5	39,5	Ø 840 x 24 x Ø 37	560,0
800	10	1015	470	954	520	600	540	5	35	Ø 950 x 24 x Ø 34	690,0	800	16	1025	470	954	520	600	540	5	43	Ø 950 x 24 x Ø 41	700,0
900	10	1115	510	1004	600	600	570	5	37,5	Ø 1050 x 28 x Ø 34	1040,0	900	16	1125	510	1004	600	600	570	5	46,5	Ø 1050 x 28 x Ø 41	1056,0
1000	10	1230	550	1024	625	600	676	5	40	Ø 1160 x 28 x Ø 37	1522,0	1000	16	1255	550	1024	625	600	676	5	50	Ø 1170 x 28 x Ø 44	1550,0
1100	10	1340	550	1157	765	600	680	5	42,5	Ø 1270 x 32 x Ø 37	1794,0	1100	16	1355	550	1157	765	600	680	5	53,5	Ø 1270 x 32 x Ø 44	1920,0
1200	10	1455	630	1250	800	600	735	5	45	Ø 1380 x 32 x Ø 41	2171,0	1200	16	1485	630	1250	800	600	735	5	57	Ø 1390 x 32 x Ø 50	2255,0
1300	10	1585	630	1332	881	600	810	5	59	Ø 1490 x 32 x Ø 42	2550,0	1300	16	1585	630	1332	881	600	810	5	59	Ø 1490 x 32 x Ø 50	2550,0
1400	10	1675	710	1362	910	600	878	5	46	Ø 1590 x 36 x Ø 44	3222,0	1400	16	1685	710	1362	910	600	878	5	60	Ø 1590 x 36 x Ø 50	3290,0
1500	10	1785	710	1364	937	600	900	5	47	Ø 1700 x 36 x 44	3450,0	1500	16	1820	710	1485	1060	600	940	5	62,5	Ø 1710 x 36 x Ø 57	3530,0
1600	10	1915	790	1510	1075	600	976	5	49	Ø 1820 x 40 x Ø 50	3740,0	1600	16	1930	790	1510	1075	600	976	5	65	Ø 1820 x 40 x Ø 57	4360,0
1700	10	2020	790	1510	1075	600	1030	5	52	Ø 1920 x 40 x Ø 50	4275,0	1700	16	-	790	-	-	600	-	5	-	-	-
1800	10	2115	870	1370	1260	600	1058	5	52	Ø 2020 x 44 x Ø 50	4821,0	1800	16	2130	870	1370	1260	600	1058	5	70	Ø 2020 x 44 x Ø 57	4942,5
2000	10	2325	950	1780	1385	600	1200	5	55	Ø 2230 x 48 x Ø 50	7500,0	2000	16	2345	950	1835	1414	600	1200	5	75	Ø 2230 x 48 x Ø 62	7850,0
2200	10	2555	950	1920	1560	600	1310	6	58	Ø 2440 x 52 x Ø 57	9925,0	2200	16	2555	950	1920	1560	600	1310	5	80	Ø 2440 x 52 x Ø 62	12000,0
2400	10	2760	950	1920	1481	-	1379	6	65	Ø 2650 x 56 x Ø 56	13300,0	2400	16	2770	950	2750	1875	-	1400	6	80	Ø 2660 x 56 x Ø 62	15500,0
2500	10	2860	950	2018	1575	-	1444	6	65	Ø 2750 x 56 x Ø 56	14000,0	2500	16	2880	950	2780	1575	-	1460	6	85	Ø 2760 x 56 x Ø 62	18000,0
2600	10	2960	950	2150	1630	-	1550	6	70	Ø 2850 x 60 x Ø 56	16000,0	2600	16	3000	950	2845	1630	-	1536	6	90	Ø 2890 x 56 x Ø 70	19500,0
2800	10	3180	950	2250	1808	-	1600	6	70	Ø 3070 x 64 x Ø 56	20000,0	2800	16	3240	950	2870	1848	-	1580	6	95	Ø 3130 x 64 x Ø 70	23500,0
3000	10	3405	950	-	1855	-	1810	8	75	Ø 3290 x 68 x Ø 62	25000,0	3000	16	-	950	-	1855	-	-	8	-	-	29000,0