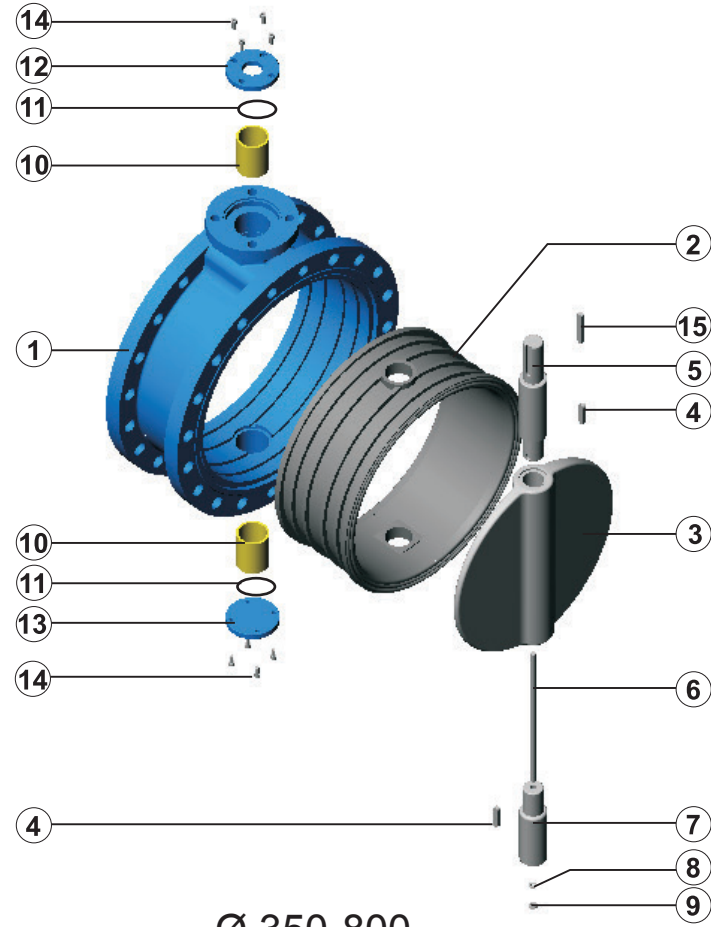


Ø 100-300



Ø 350-800



1160 G

Firmamızın ölçülerde değişiklik yapma hakkı saklıdır.
Diğer ölçüler ve malzeme çeşitleri için üreticiye başvurunuz.

REV : G

17.03.2014

Parça ve Malzeme Listesi

Ø 100-300

P.NO	PARÇA ADI	MALZEME CİNSİ
1	Gövde	GGG 40-50, GGG 40.3, Al-Bz AISI 316, GS-C25
2	Gövde siti	EPDM, NBR, Viton, Hypalon Neopren, NR, Silikon
3	Klepe	AISI 316, Al-Bz, GGG 40-50, GS-C25, UB 6
4	Mil	AISI 304, AISI 316, AISI 420
5	Burç	SB (Karbon Çelik + PTFE)
6	O-Ring	NBR
7	Pul	St-37, A-2
8	Civata	8.8, A-2
9	Burç	SB (Karbon Çelik + PTFE)
10	Alt kapak	St-37
11	Civata	8.8, A-2

Ø 350-800

P.NO	PARÇA ADI	MALZEME CİNSİ
1	Gövde	GGG 40-50,GGG 40.3,Al Bz,AISI 316, GS-C25
2	Gövde siti	EPDM, NBR, Viton, Hypalon, Neopren, NR, Silikon
3	Klepe	AISI 316,Al-Bz, GGG 40-50, GS-C25, UB 6
4	Kama	C 45 k
5	Üst mil	AISI 304, AISI 316, AISI 420
6	Ara mil	AISI 304, AISI 316, AISI 420
7	Alt mil	AISI 304, AISI 316, AISI 420
8	Pul	St-37, A-2
9	Somun	6.8, A-2
10	Burç	SB (Karbon Çelik + PTFE)
11	O-ring	EPDM, NBR
12	Üst kapak	C 45
13	Alt kapak	C 45
14	Civata	8.8, A-2
15	Kama	C 45 k



1160 E



1160 ÇİFT FLANŞLI KELEBEK VANA

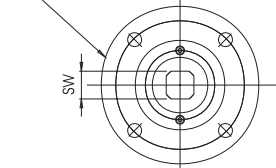
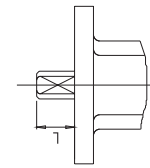
1160 tip çift flanşlı kelebek vana her türlü genel uygulamada kullanılabilir. Ayrıca, hat sonlarında kullanıldığı durumlarda ve kör flanşla bağlantı yapıldığında vananın genişliğinden dolayı klepenin rahatlıkla açılıp kapanmasına imkan verir.

Asteknik Vana Tipi	: 1160
Vana Tipi	: Çift flanşlı kelebek vana
DN/ANSI	: DN 100 - DN 800 4"-32"
Çalışma Basıncı	: PN 6, PN 10
Flanş Bağlantısı	: PN 6, PN 10, PN 16, ANSI CL 150
Kafa Flanşı	: ISO 5211
Etiketleme	: EN 19
Vana Geniřlięi	: EN 558-1/13
Test Standardı	: EN 12266-1

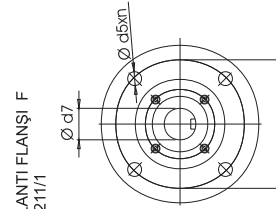
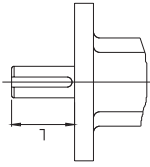
Dięer ölçü ve basınç sınıfları için firmamızı arayınız.

Çift flanşlı kelebek vana ölçü listesi

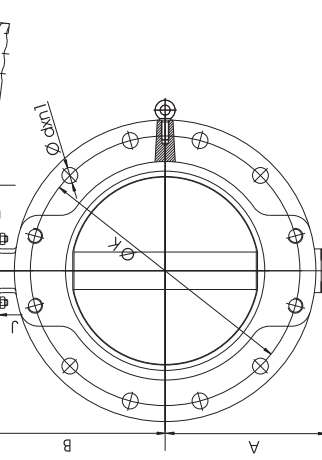
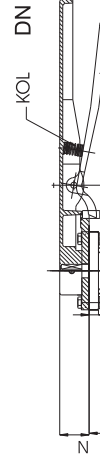
DN 100 - 300



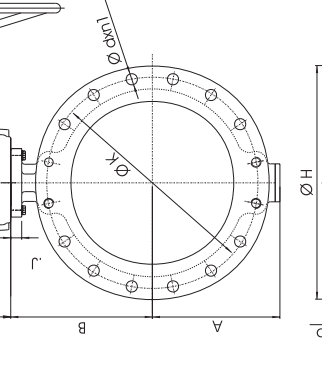
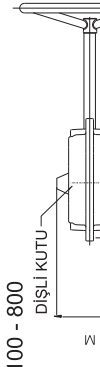
DN 350 - 800



DN 100 - 300



DN 100 - 800



DN	A	B	b	FF	Ø H	J	M	N	U	W	Ø T	F	Ø d5xh	SW Ø d7	L	Ø d3	PN 10			PN 16			CL 150			MİL ÇIKIŞLI		KOL		DİŐLİ KUTU			
																	Ø K	Ø d	n1	Ø K	Ø d	n1	Ø K	Ø d	n1	Ağırlık (kg)	Tip	Ağırlık (kg)	Tip	Ağırlık (kg)	Tip	Ağırlık (kg)	Tip
Ø 100	112	155	23.9	127	220	14	50	37	260	159	200	07	9x4	14	32	70	180	Ø 18	8	180	Ø 18	8	190.5	Ø 19	8	13.5	92-200	AST-20	0.800	AST-20	2,900	AST-20	2,900
Ø 125	125	160	23.9	140	250	14	50	37	260	159	200	07	9x4	14	32	70	210	Ø 18	8	210	Ø 18	8	215.9	Ø 22.4	8	14.0	92-200	AST-20	0.800	AST-20	2,900	AST-20	2,900
Ø 150	146	189	25.4	140	285	14	50	37	350	159	200	07	9x4	17	32	70	240	Ø 22	8	240	Ø 22	8	241.3	Ø 22.4	8	17.0	92-300	AST-20	0.900	AST-20	8,220	AST-20	8,220
Ø 200	170	213	28.4	152	340	15	75	37	350	238	260	10	11x4	17	32	102	295	Ø 22	8	295	Ø 22	12	298.5	Ø 22.4	8	35.0	92-400	AST-30	2.600	AST-30	8,220	AST-30	8,220
Ø 250	220	250	30.2	165	405	15	75	47	400	238	260	10	11x4	22	32	102	350	Ø 22	12	355	Ø 26	12	362	Ø 25.4	12	53.0	92-400	AST-30	2.600	AST-30	12,240	AST-30	12,240
Ø 300	247	290	31.8	178	460	15	75	47	400	238	260	10	11x4	27	32	102	400	Ø 22	12	410	Ø 26	12	431.8	Ø 25.4	12	94.0	92-400	AST-30	2.600	AST-30	12,240	AST-30	12,240
Ø 350	300	318	35	190	520	28	102	-	-	315	400	14	17.5x4	Ø 36	75	140	460	Ø 22	16	470	Ø 26	16	476.3	Ø 28.4	12	140.0	-	-	-	AST-40	12,240	AST-40	12,240
Ø 400	326	367	36.8	216	580	28	102	-	-	315	400	14	17.5x4	Ø 45	75	140	515	Ø 26	16	525	Ø 30	16	539.8	Ø 28.4	16	165.0	-	-	-	AST-40	12,240	AST-40	12,240
Ø 450	364	410	39.8	222	640	28	102	-	-	315	400	16	22x4	Ø 45	92	165	565	Ø 26	20	585	Ø 30	20	577.9	Ø 31.8	16	187.0	-	-	-	AST-60	17,900	AST-60	17,900
Ø 500	410	447	42.9	229	715	28	102	-	-	315	400	16	22x4	Ø 50	92	165	620	Ø 26	20	650	Ø 33	20	635	Ø 31.8	20	255.0	-	-	-	AST-60	17,900	AST-60	17,900
Ø 600	482	525	47.8	267	840	28	102	-	-	414	600	16	22x4	Ø 65	92	165	725	Ø 30	20	770	Ø 36	20	749.3	Ø 35	20	376.0	-	-	-	AST-80	32,660	AB1950NHR	45,000
Ø 700	564	548	53	229/292	910	30	135	-	-	414	600	25	18x8	Ø 68	118	254	840	Ø 30	24	840	Ø 36	24	863.6	Ø 35	28	-	-	-	-	AB1950NHR	45,000	AB6800NLT/SP4	70,000
Ø 800	605	640	58	318	1025	30	135	-	-	414	600	25	18x8	Ø 82	118	254	950	Ø 34	24	950	Ø 41	24	977.9	Ø 41	28	-	-	-	-	AB6800NLT/SP4	70,000	AB6800NLT/SP4	70,000