

Firmamızın ölçülerde değişiklik yapma hakkı saklıdır.
Diğer ölçüler ve malzeme çeşitleri için üreticiye başvurunuz.

REV : A3

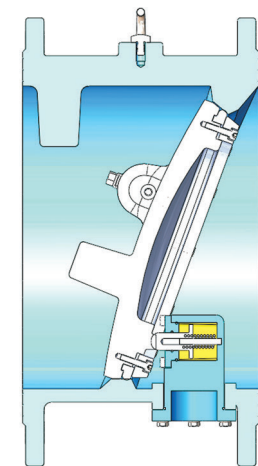
20.03.2012

Parça ve Malzeme Listesi

Ø200-1200

P.NO	PARÇA ADI	MALZEME CİNSİ
1	Gövde	GGG 40-50
1A	Gövde Siti	Paslanmaz Çelik Kaynaklı
2	Klepe	GGG 40-50
3	Klepe Siti	NBR, EPDM
4	Baskı Çemberi	St 37, AISI 304, AISI 316
5	Civata	A2
6	Civata	A2
7	Ön min	1.4021
8	Ön - Arka Burç	Bronz
9	O-ring	NBR
10	O-ring	NBR
11	Yön Oku Mili	Ç 1050
12	Ön Kapak	St 37
13	Yön Oku	Ç 1050
14	Civata	A2
15	Arka Mil	1.4021

P.NO	PARÇA ADI	MALZEME CİNSİ
16	O-ring	NBR
17	Arka Kapak	St 37
18	Civata	8.8
19	Hidrolik Amortisör	Ç 1050 (opsiyonal)
20	O-ring	NBR
21	Civata	8.8
22	Burç	Ç 1050
23	Yay	A2
24	Mil	St 37
25	O-ring	NBR
26	İtici	Ç 1050
27	Kapak	St 37
28	Civata	A2
29	Taşıma Halkası	A 105
30	Setskur	A2



(Damper Çalışma Sistemi)



4020 AÇILI SİTLİ ÇEKVALF

4020 tip açılı sitli çekvalf, flanşlı ve kaçık eksenli bir vanadır. Elastomer sitli dizaynı ile tam sızdırmazlık sağlar. Kumandası opsiyonel olarak içten damperli olarak sağlanabilir. Kol ve karşı ağırlık kolu gerektirmez.

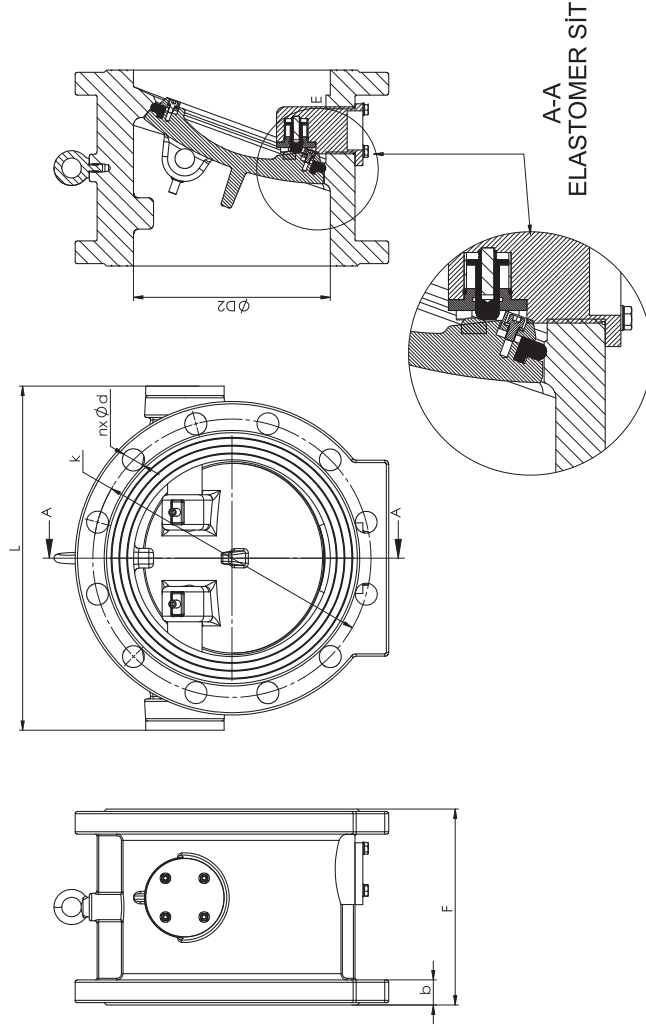
Asteknik Vana Tipi	: 4020
Vana Tipi	: Çekvalf
DN/NPS	: DN 200 - DN 1200 (8"-48")
Çalışma Basıncı	: PN 10, PN 16
Flanş Bağlantısı	: PN 10, PN 16, PN 25
Kafa Flanşı	: ISO 5211
Etiketleme	: EN 19
Normu	: EN 558-1/14
Test Standardı	: EN 12266-1

Diğer ölçü ve basınç sınıfları için firmamızı arayınız.


4020S

Açılı Sitli Çekvalf ölçü listesi

Ø 200 - 1200



DN	PN - 10 Flanş						PN - 16 Flanş						GÖVDE	
	b	ØD	ØD2	Ød	Øk	n	b	ØD	ØD2	Ød	Øk	n	L	F
200	20	340	200	23	295	8	20	340	200	23	295	12	324	230
250	22	395	250	23	350	12	22	405	250	28	355	12	388	250
300	24.5	445	300	23	400	12	24.5	460	300	28	410	12	420	270
350	24.5	505	350	23	460	16	26.5	520	350	28	470	16	490	290
400	24.5	565	400	28	515	16	28	580	400	31	525	16	578	310
450	25.5	615	450	28	565	20	30	640	450	31	585	20	624	330
500	26.5	670	500	28	620	20	31.5	715	500	34	650	20	677	350
600	30	780	600	31	725	20	36	840	600	37	770	20	828	390
700	32.5	895	700	31	840	24	39.5	910	700	37	840	24	890	430
800	35	1015	800	34	950	24	43	1025	800	40	950	24	920	470
900	37.5	1115	900	34	1050	28	46.5	1125	900	40	1050	28	1200	510
1000	40	1230	1000	37	1160	28	50	1255	1000	43	1170	28	1320	550
1200	45	1455	1200	41	1380	32	57	1485	1200	50	1390	32	1585	630