

1520 HL



1520 PN+SB+NV

Firmamızın ölçülerde değişiklik yapma hakkı saklıdır.
Diğer ölçüler ve malzeme çeşitleri için üreticiye başvurunuz.

REV: A

22.03.2010

Parça ve Malzeme Listesi

Ø 50 - 300

P.NO	PARÇA ADI	MALZEME CİNSİ
1	Gövde	GGG 40-50
1A	Gövde	GGG 40-50
2	Sit	PETAS
3	Klepe	1.4408 (PETAS KAPLI)
4	Ön Mil	AISI 316
5	O-Ring	NBR
6	Arka Mil	AISI 316
7	Civata	A2
8	Arka Kapak	St 37
9	Civata	A2
10	Setskur	A2



1520 PETAS WAFER KELEBEK VANA

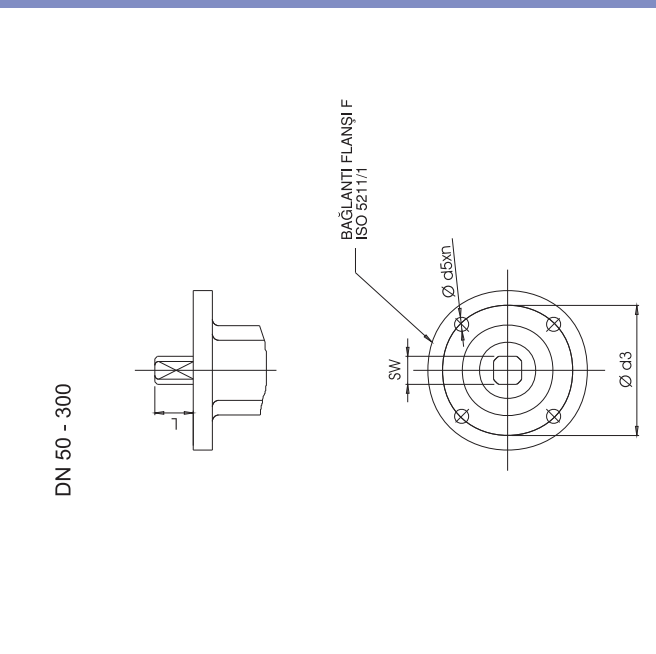
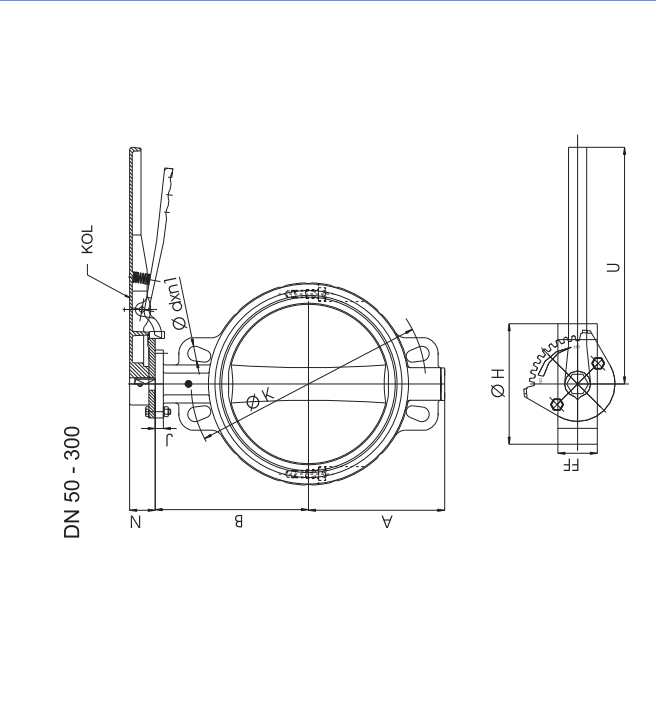
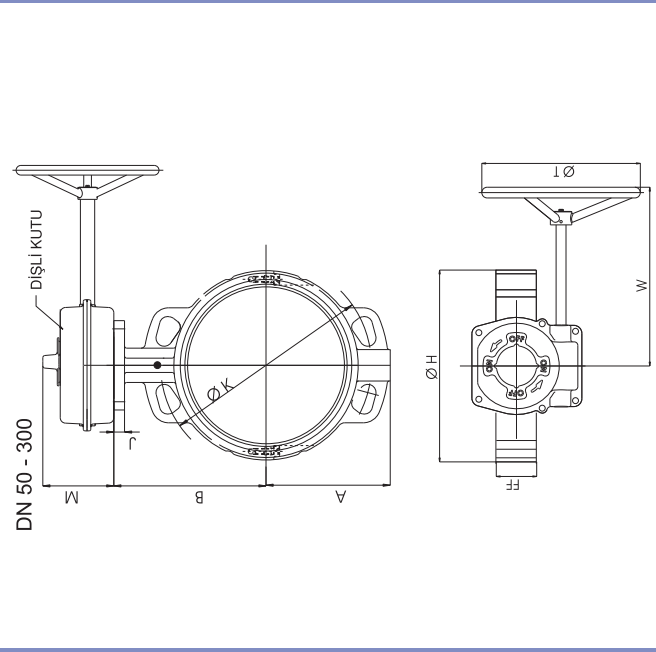
Wafer dizaynlı eş eksenli 1520 tip polimer-PETAS silti kelebek vana, yüksek aşınma dayanımı gerektiren akışkanlar (ör. kum, çimento, kül) için önerilmektedir. PETAS özel polimer kaplı klepesi ve siti ile mükemmel aşınma dayanımı sağlayarak partiküllü akışkanların etkilerini azaltmaktadır. İki parçalı vana dizaynı ile kolay demontaj ve bakım kolaylığı sağlar.

Vana Tipi	: Kelebek Vana
DN/NPS	: DN 50 - DN 300 (2"-12")
Çalışma Basıncı	: 6 bar
Flanş Bağlantısı	: PN 10, PN 16
Kafa Flanşı	: ISO 5211
Etiketleme	: EN 19
Normu	: EN 558 1/20
Test Standardı	: EN 12266-1
Sıcaklık	: -10 °C +90 °C

Diğer ölçü ve basınç sınıfları için firmamızı arayınız.

Wafer Kelebek Vana Ölçü Listesi

1520 PETAS



DN	A	B	FF	ØH	J	M	N	U	W	ØT	F	Ød5xn	ØSW Ød7	L	Ød3	PN 10		PN 16		KOL		DIŞLI KUTU			
																ØK	Ød	ØK	Ød	Tip	Ağırlık (kg)	Tip	Ağırlık (kg)		
Ø 50	67	108	43	100	13	50	37	220	159	200	05	7x4	Ø 9	20	50	125	Ø 18	4	125	Ø 18	4	92-150	0.600	AST-20	
Ø 65	80	127	46	123	13	50	37	220	159	200	07	9x4	Ø 11	20	70	145	Ø 18	4	145	Ø 18	4	92-150	0.600	AST-20	
Ø 80	99	132	46	137	14	50	37	260	159	200	07	9x4	Ø 14	20	70	160	Ø 18	8	160	Ø 18	8	92-200	0.800	AST-20	2,900
Ø 100	110	155	52	156	14	50	37	260	159	200	07	9x4	Ø 14	20	70	180	Ø 18	8	180	Ø 18	8	92-200	0.800	AST-20	2,900
Ø 125	123	158	56	187	14	50	37	260	159	200	07	9x4	Ø 14	20	70	210	Ø 18	8	210	Ø 18	8	92-200	0.800	AST-20	2,900
Ø 150	141	185	56	212	14	50	37	350	159	200	07	9x4	Ø 17	22	70	240	Ø 22	8	240	Ø 22	8	92-300	0.900	AST-20	2,900
Ø 200	174	213	60	265	15	50	37	350	159	200	07	9x4	Ø 17	22	70	295	Ø 22	8	295	Ø 22	12	92-300	0.900	AST-20	2,900
Ø 250	208	245	68	319	15	75	47	400	238	260	10	11x4	Ø 22	32	102	350	Ø 22	12	355	Ø 26	12	92-400	2.600	AST-30	8,220
Ø 300	250	282	78	372	15	75	47	400	238	260	10	11x4	Ø 27	32	102	400	Ø 22	12	410	Ø 26	12	92-400	2.600	AST-30	8,220

Firmamızın ölçülerde değişiklik yapma hakkı saklıdır.
Diğer ölçüler için üreticiye başvurunuz.

www.asteknikvana.com

asteknik@asteknikvana.com

REV : A

09.02.2012