

Sızdırmazlık Sınıfı
% 97 - 99

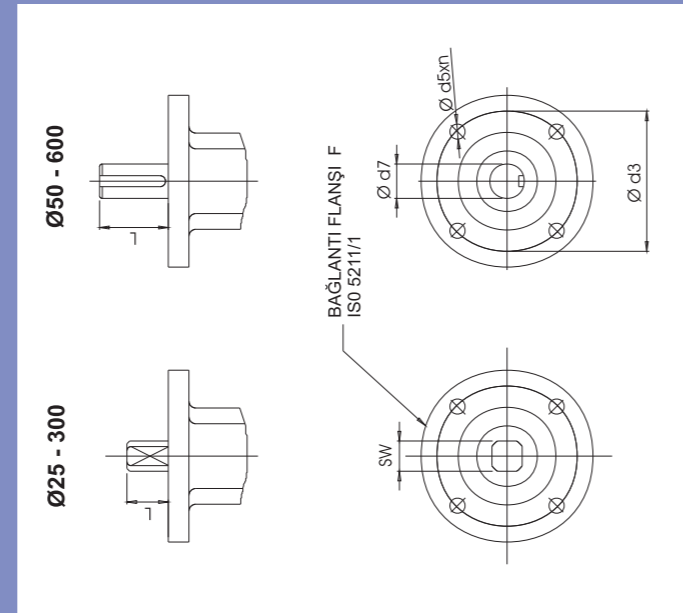
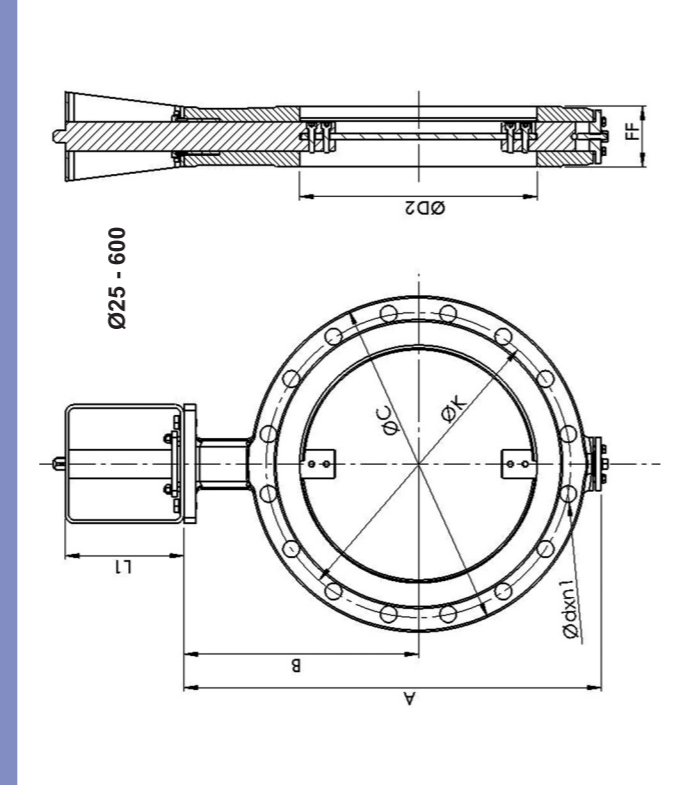
Firmamızın ölçülerde değişiklik yapma hakkı saklıdır.
Diğer ölçüler ve malzeme çeşitleri için üreticiye başvurunuz.

REV : A

20.03.2010

Parça ve Malzeme Listesi

P.NO	PARÇA ADI	MALZEME CİNSİ	P.NO	PARÇA ADI	MALZEME CİNSİ
1	Gövde	GG 25, GGG 40-50, AISI 316, AISI 304	14	Pul	Bakır
2	Klepe	AISI 316, AISI 304, St 37	15	Somun	6.8, A-2, A-4
3	Alt mil	AISI 316, AISI 420, AISI 304	16	Bağlantı Profili	Karbon Çelik, AISI 304, AISI 316
4	Üst mil	AISI 316, AISI 420, AISI 304	17	Pul	St-37, A-2, A-4
5	Civata	8.8, A-2, A-4	18	Civata	8.8, A-2, A-4
6	Burç	GG 25, AISI 304, AISI 316	19	Baskı Burcu	GG 25, AISI 304, AISI 316
7	Salmastra	Grafitli	20	Glen	GG 25, AISI 304, AISI 316
8	Bilye	Karbon Çelik	21	Saplama	8.8, A-2
9	Pul	Bakır	22	Pul	St-37, A-2
10	Alt Kapak	GG 25, AISI 304, AISI 316	23	Civata	8.8, A-2
11	Pul	St-37, A-2, A-4	24	Somun	A-2, A-4
12	Civata	8.8, A-2, A-4	25	Ateks kablo	-
13	Saplama	8.8, A-2, A-4	26	Setskur	A-2, A-4



DN	A	B	Ø C	Ø D2	Ø D	SW	F	Ød3	Ø d5x n	L	L1	FF	PN 6		PN 10		MIL ÇIKIŞLI (Ağırlık (kg))		
													Ø K	n1	Ø K	n1			
25	114	75	60	25	9	07	70	9x4	20	200	25	200	75	11	4	85	19	4	-
32	140	80	67	32	9	07	70	9x4	20	200	25	200	90	14	4	100	19	4	-
40	175	103	76	40	9	07	70	9x4	20	200	25	200	100	14	4	110	19	4	2.0
50	187	108	85	50	9	07	70	9x4	20	200	25	200	110	14	4	125	19	4	2.0
65	219	129	108	65	11	07	70	9x4	20	200	26	200	130	14	4	145	19	4	4.22
80	213	135	124	80	14	07	70	9x4	20	200	30	200	150	14	4	160	19	8	5.1
100	266	161	144	100	14	07	70	9x4	20	200	30	200	170	14	4	180	19	8	5.54
125	266	161	175	125	14	07	70	9x4	20	200	35	200	200	19	8	210	19	8	9.0
150	316	185	200	150	17	07	70	9x4	22	200	40	200	225	19	8	240	23	8	11.0
200	370	215	236	200	17	07	70	9x4	22	200	40	200	280	19	8	295	23	8	12.5
250	435	245	309	250	22	10	102	11x4	32	200	45	335	335	12	12	350	23	12	20.0
300	494	282	363	300	22	10	102	11x4	32	200	45	395	23	12	12	400	23	12	26.0
350	570	316	413	350	Ø	30	102	11x4	45	200	55	445	23	12	16	460	23	16	37.0
400	633	347	463	400	Ø	30	102	11x4	45	200	55	495	23	16	16	515	28	16	53.0
450	685	375	518	450	Ø	30	102	11x4	45	200	60	550	23	16	16	565	28	20	80.0
500	708	359	568	500	Ø	30	102	11x4	45	200	60	600	23	20	20	620	28	20	118.0
600	854	467	668	600	Ø	36	102	11x4	45	200	61	705	28	20	20	725	31	20	125.0

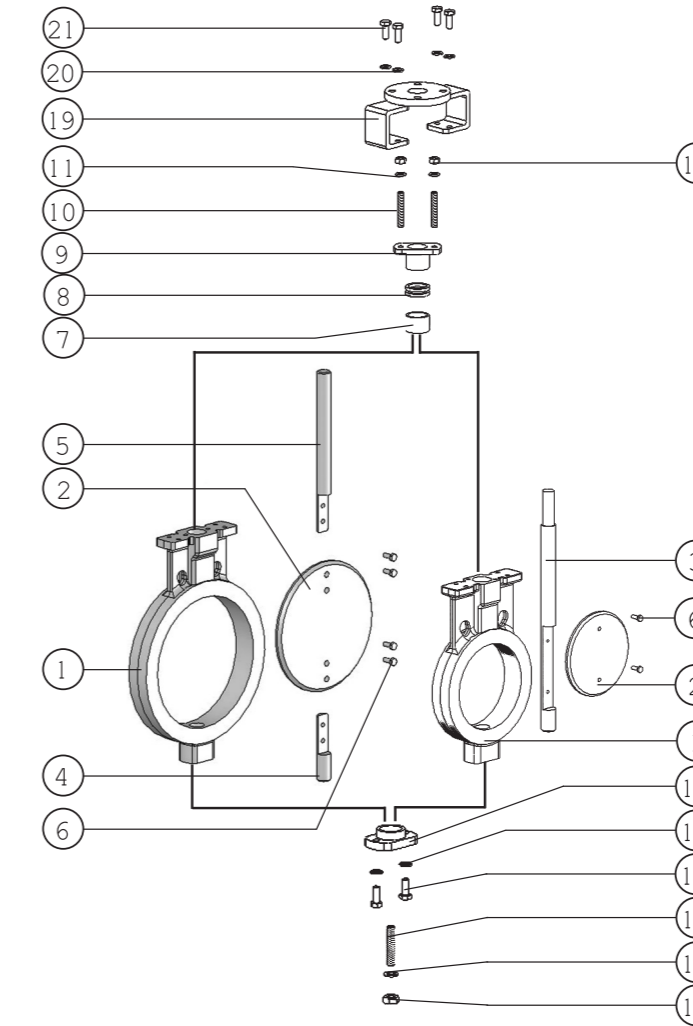
Firmamızın ölçülerde değişiklik yapma hakkı saklıdır.
Diğer ölçüler için üreticiye başvurunuz.

www.asteknikvana.com

asteknik@asteknikvana.com

REV / A

23.03.2010



Firmamızın ölçülerde değişiklik yapma hakkı saklıdır.
Diğer ölçüler ve malzeme çeşitleri için üreticiye başvurunuz.

REV : E

20.03.2010

Parça ve Malzeme Listesi

P.NO	PARÇA ADI	MALZEME CİNSİ
1	Gövde	GG 25, GGG 40-50, AISI 316, AISI 304
2	Klepe	GG 25, GGG 40-50, AISI 316, AISI 304, St 37
3	Mil	AISI 316, AISI 420
4	Alt mil	AISI 316, AISI 420
5	Üst mil	AISI 316, AISI 420
6	Civata	8.8, A-2
7	Burç	GG 25
8	Salmastra	Grafitli
9	Glen	GG 25
10	Saplama	8.8, A-2
11	Pul	St-37, A-2



1180 HL



1180



1180 G



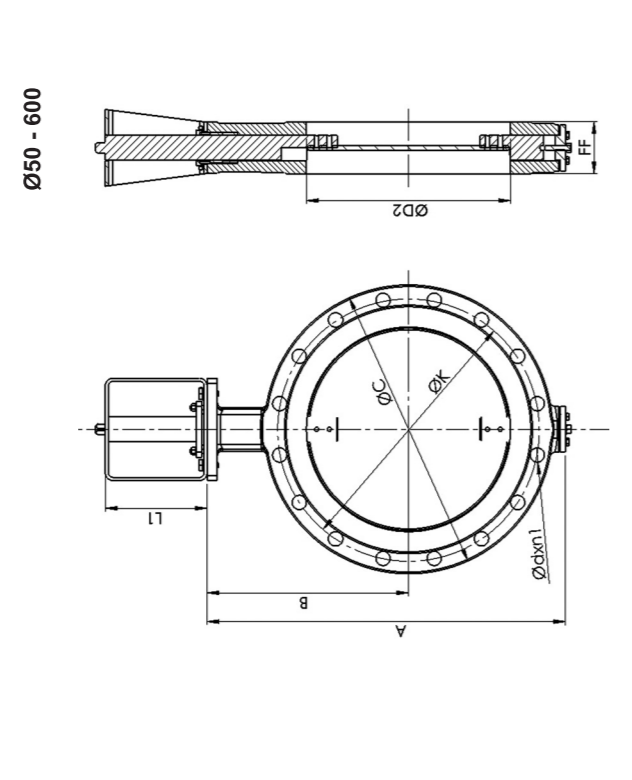
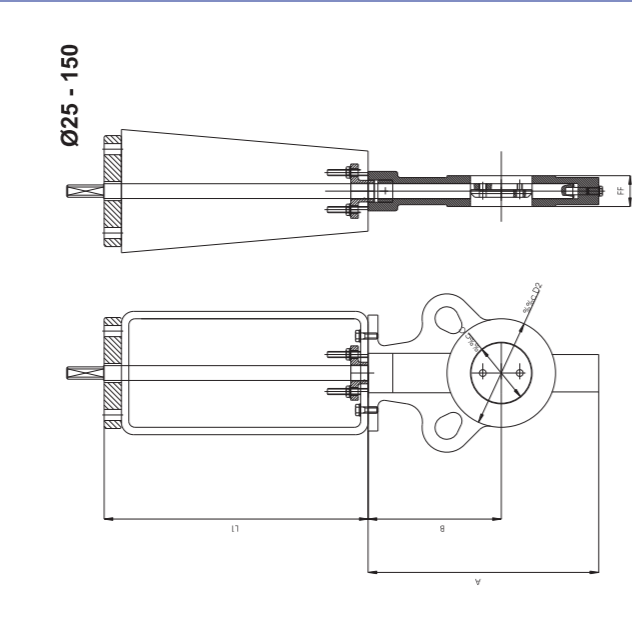
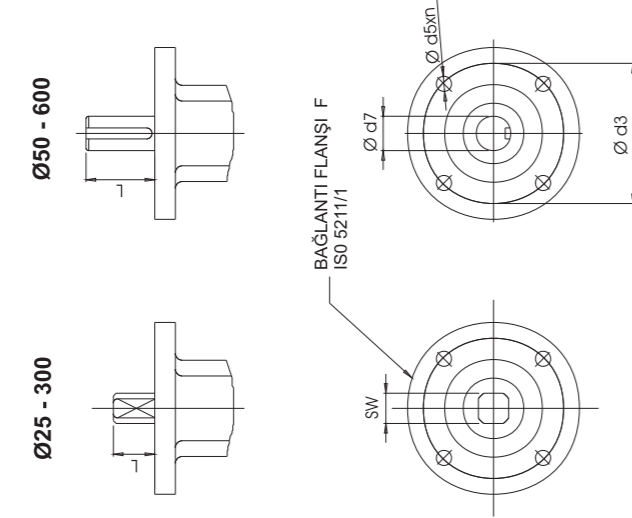
1180 / 1180-2 / 1180-3 HAVA AYAR VANASI

1180 / 1180-2 / 1180-3 tip hava ayar vanaları, sıcak-soğuk hava hatlarında %95-98 sızdırmazlık sınıfı ile ayar yapmak amacıyla kullanılabilir.

Asteknik Vana Tipi : 1180 / 1180-2 / 1180-3
Vana Tipi : Hava ayar vanası
DN/ANSI : DN 25- DN 600 1" - 24"
Flanş Bağlantısı : PN 6, PN 10, PN 16
Kafa Flanşı : ISO 5211
Etiketleme : EN 19
Normu : EN 558-1/20

Diğer ölçü ve basınç sınıfları için firmamızı arayınız.

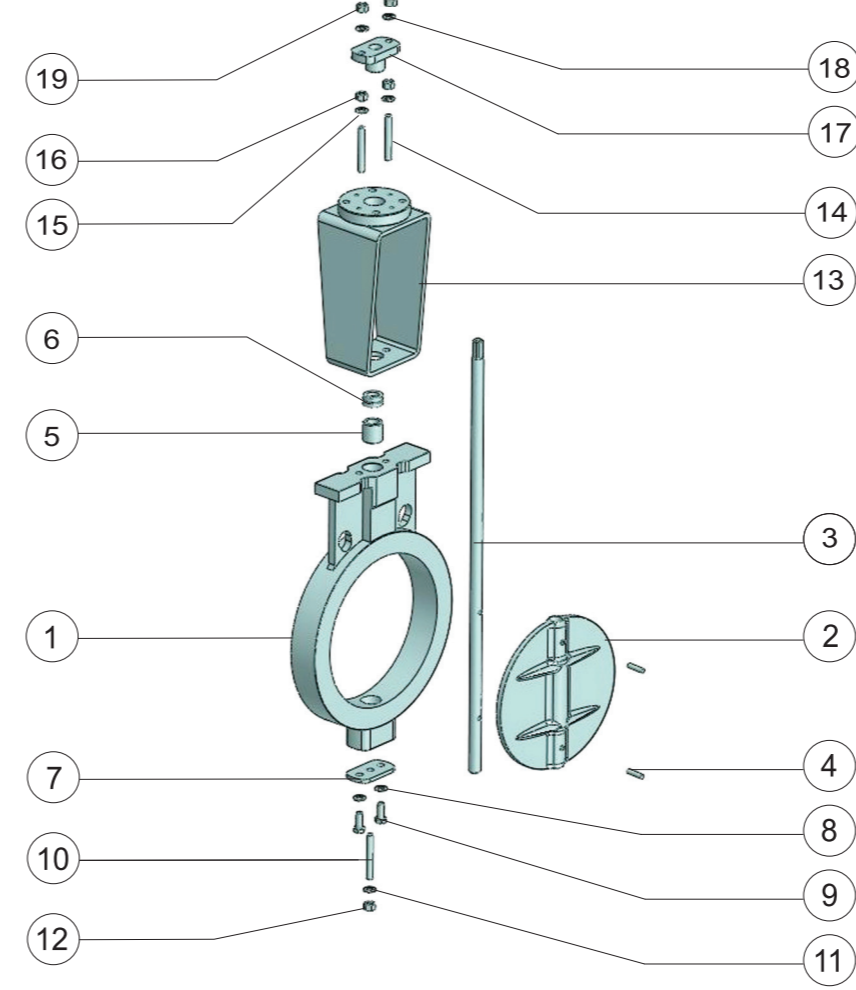
Hava ayar vanası ölçü listesi



DN	A	B	Ø C	Ø D2	SW Ø d7	F	Ø d3	Ø d5x n	L	L1	FF	PN 6			PN 10			MİL ÇIKIŞLI Ağırlık (kg)
												Ø K	Ø d	n1	Ø K	Ø d	n1	
25	114	75	60	25	9	07	70	9x4	20	200	25	11	4	85	19	4	-	
32	140	80	67	32	9	07	70	9x4	20	200	25	14	4	100	19	4	-	
40	175	103	76	40	9	07	70	9x4	20	200	25	14	4	110	19	4	-	
50	187	108	85	50	9	07	70	9x4	20	200	25	14	4	125	19	4	2.0	
65	219	129	108	65	11	07	70	9x4	20	200	26	14	4	145	19	4	4.22	
80	213	135	124	80	14	07	70	9x4	20	200	30	19	4	160	19	8	5.1	
100	268	161	144	100	14	07	70	9x4	20	200	30	19	4	180	19	8	5.54	
125	266	161	175	125	14	07	70	9x4	20	200	35	19	8	210	19	8	9.0	
150	316	185	200	150	17	07	70	9x4	22	200	40	19	8	240	23	8	11.0	
200	370	215	256	200	17	07	70	9x4	32	200	45	19	12	280	23	12	12.5	
250	435	245	309	250	22	10	102	11x4	32	200	45	23	12	350	23	12	20.0	
300	494	282	363	300	22	10	102	11x4	32	200	45	23	12	400	23	12	26.0	
350	570	316	413	350	30	10	102	11x4	45	200	55	23	16	460	23	16	37.0	
400	633	347	463	400	30	10	102	11x4	45	200	55	23	16	515	28	16	53.0	
450	685	375	518	450	30	10	102	11x4	45	200	60	23	16	565	28	20	80.0	
500	708	359	568	500	30	10	102	11x4	45	200	60	23	20	620	28	20	118.0	
600	854	467	668	600	36	10	102	11x4	45	200	61	28	20	725	31	20	125.0	

Firmamızın ölçülerinde değişiklik yapma hakkı saklıdır. Diğer ölçüler için üreticiye başvurunuz. www.asteknikvana.com REV: G 23.03.2010

Hava Ayar Vanası



**Sızdırmazlık Sınıfı
% 95 - 98**

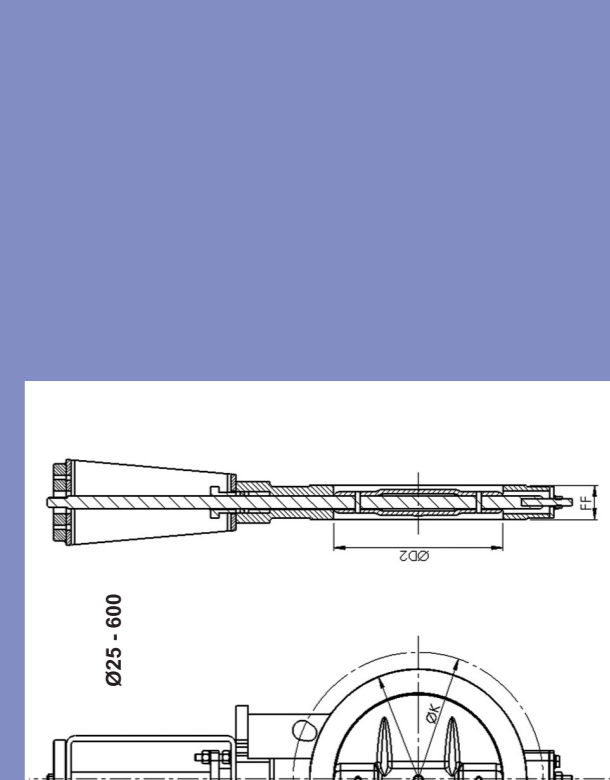
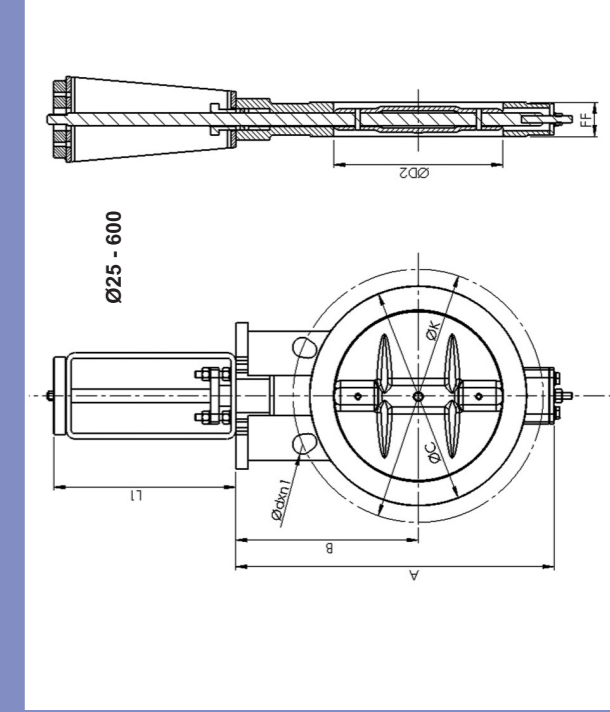
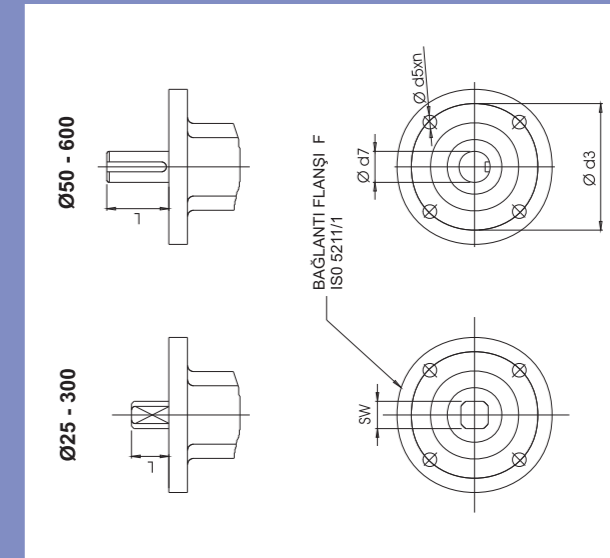
Firmamızın ölçülerinde değişiklik yapma hakkı saklıdır. Diğer ölçüler ve malzeme çeşitleri için üreticiye başvurunuz.

Parça ve Malzeme Listesi

P.NO	PARÇA ADI	MALZEME CİNSİ
1	Gövde	GG 25, GGG 40-50
2	Klepe	GG-25, GGG 40-50
3	Mil	AISI 420
4	Pim	AISI 420
5	Burç	GG 25
6	Salmastra	Grafitli
7	Alt Kapak	GG 25
8	Pul	Grafitli
9	Civata	8.8, A-2
10	Saplama	8.8, A-2

P.NO	PARÇA ADI	MALZEME CİNSİ
11	Pul	St-37, A-2
12	Somun	8.8, A-2
13	Bağlantı Profili	Karbon Çelik
14	Saplama	8.8, A-2
15	Pul	St-37, A-2
16	Somun	6.8, A-2
17	Glen	GG 25
18	Pul	St-37, A-2
19	Somun	6.8, A-2

Hava ayar vanası ölçü listesi



DN	A	B	Ø C	Ø D2	SW Ø d7	F	Ø d3	Ø d5x n	L	L1	FF	PN 6			PN 10			MİL ÇIKIŞLI Ağırlık (kg)
												Ø K	Ø d	n1	Ø K	Ø d	n1	
25	114	75	60	25	9	07	70	9x4	20	200	25	11	4	85	19	4	-	
32	140	80	67	32	9	07	70	9x4	20	200	25	14	4	100	19	4	-	
40	175	103	76	40	9	07	70	9x4	20	200	25	14	4	110	19	4	-	
50	187	108	85	50	9	07	70	9x4	20	200	25	14	4	125	19	4	2.0	
65	219	129	108	65	11	07	70	9x4	20	200	26	14	4	145	19	4	4.22	
80	213	135	124	80	14	07	70	9x4	20	200	30	19	4	160	19	8	5.1	
100	268	161	144	100	14	07	70	9x4	20	200	30	19	4	180	19	8	5.54	
125	266	161	175	125	14	07	70	9x4	20	200	35	19	8	210	19	8	9.0	
150	316	185	200	150	17	07	70	9x4	22	200	40	19	8	240	23	8	11.0	
200	370	215	256	200	17	07	70	9x4	32	200	45	19	12	280	23	12	12.5	
250	435	245	309	250	22	10	102	11x4	32	200	45	23	12	350	23	12	20.0	
300	494	282	363	300	22	10	102	11x4	32	200	45	23	12	400	23	12	26.0	
350	570	316	413	350	30	10	102	11x4	45	200	55	23	16	460	23	16	37.0	
400	633	347	463	400	30	10	102	11x4	45	200	55	23	16	515	28	16	53.0	
450	685	375	518	450	30	10	102	11x4	45	200	60	23	16	565	28	20	80.0	
500	708	359	568	500	30	10	102	11x4	45	200	60	23	20	620	28	20	118.0	
600	854	467	668	600	36	10	102	11x4	45	200	61	28	20	725	31	20	125.0	

Firmamızın ölçülerinde değişiklik yapma hakkı saklıdır. Diğer ölçüler için üreticiye başvurunuz. www.asteknikvana.com REV: A 23.03.2010