

Firmamızın ölçülerde değişiklik yapma hakkı saklıdır.  
Diğer ölçüler ve malzeme çeşitleri için üreticiye başvurunuz.

REV : G

17.03.2014

## Parça ve Malzeme Listesi

### Ø 40 - 200

P.NO	PARÇA ADI	MALZEME CİNSİ
1	Gövde	GG 25, GGG 40-50, GGG 40.3, Al-Bz AISI 316, GS-C25
2	Gövde siti	EPDM, NBR, Viton, Hypalon Neopren, NR, Silikon
3	Klepe	AISI 316, Al-Bz, GGG 40-50, GS-C25, UB 6
4	Mil	AISI 304, AISI 316, AISI 420
5	Burç	SB (Karbon Çelik + PTFE)
6	O-Ring	NBR
7	Pul	St-37, A-2
8	Civata	8.8, A-2

### Ø 250 - 300

P.NO	PARÇA ADI	MALZEME CİNSİ
1	Gövde	GG 25, GGG 40-50, GGG 40.3, Al-Bz AISI 316, GS-C25
2	Gövde siti	EPDM, NBR, Viton, Hypalon Neopren, NR, Silikon
3	Klepe	AISI 316, Al-Bz, GGG 40-50, GS-C25, UB 6
4	Mil	AISI 304, AISI 316, AISI 420
5	Burç	SB (Karbon Çelik + PTFE)
6	O-Ring	NBR
7	Pul	St-37, A-2
8	Civata	8.8, A-2
9	Burç	SB (Karbon Çelik + PTFE)
10	Alt kapak	St-37
11	Civata	8.8, A-2

### Ø 350-800

P.NO	PARÇA ADI	MALZEME CİNSİ
1	Gövde	GG 25, GGG 40-50, GGG 40.3, Al Bz, AISI 316, GS-C25
2	Gövde siti	EPDM, NBR, Viton, Hypalon, Neopren, NR, Silikon
3	Klepe	AISI 316, Al-Bz, GGG 40-50, GS-C25, UB 6
4	Kama	C 45 k
5	Üst mil	AISI 304, AISI 316, AISI 420
6	Ara mil	AISI 304, AISI 316, AISI 420
7	Alt mil	AISI 304, AISI 316, AISI 420
8	Pul	St-37, A-2
9	Somun	6.8, A-2
10	Burç	SB (Karbon Çelik + PTFE)
11	O-ring	EPDM, NBR
12	Üst kapak	C 45
13	Alt kapak	C 45
14	Civata	8.8, A-2
15	Kama	C 45 k



## 1140 KULAKLI TİP KELEBEK VANA

1140 Lug tip kulak delikleri dişli kelebek vana her türlü genel uygulamada kullanıldığı gibi hat sonlarında tapa ve boşaltma amaçlı da kullanılabilir. Tip 1120 wafer kelebek vana dan farklı olarak dişli kulakları ile hat flanşına bağlanma veya vana dan sonraki hattı sökme kolaylıkları sağlar.

**Asteknik Vana Tipi:** 1140

**Vana Tipi** : Lug tip (Dişli) Kelebek Vana

**DN/ANSI** : DN 40 - DN 800 1 1/2" - 32"

**Çalışma Basıncı:** PN 6, PN 10

**Flanş Bağlantısı:** PN 6, PN 10, PN 16, PN 25, ANSI CL 150

**Kafa Flanşı** : ISO 5211

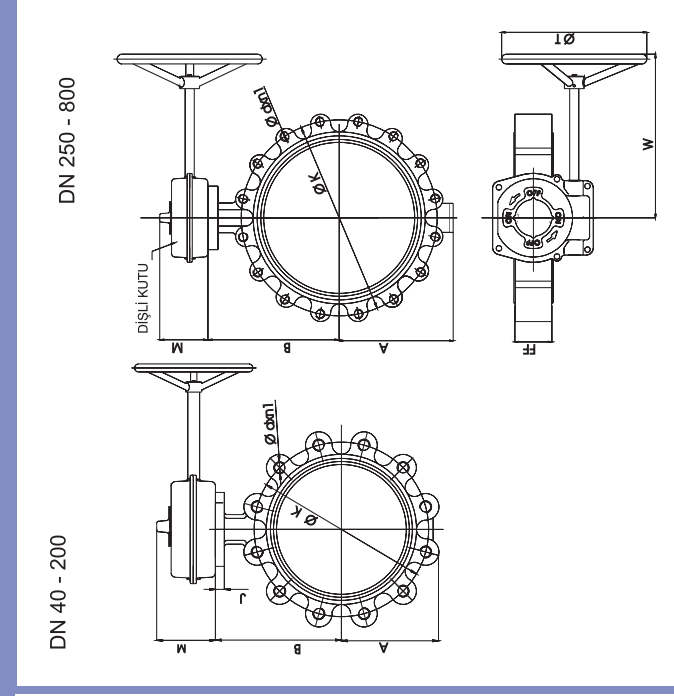
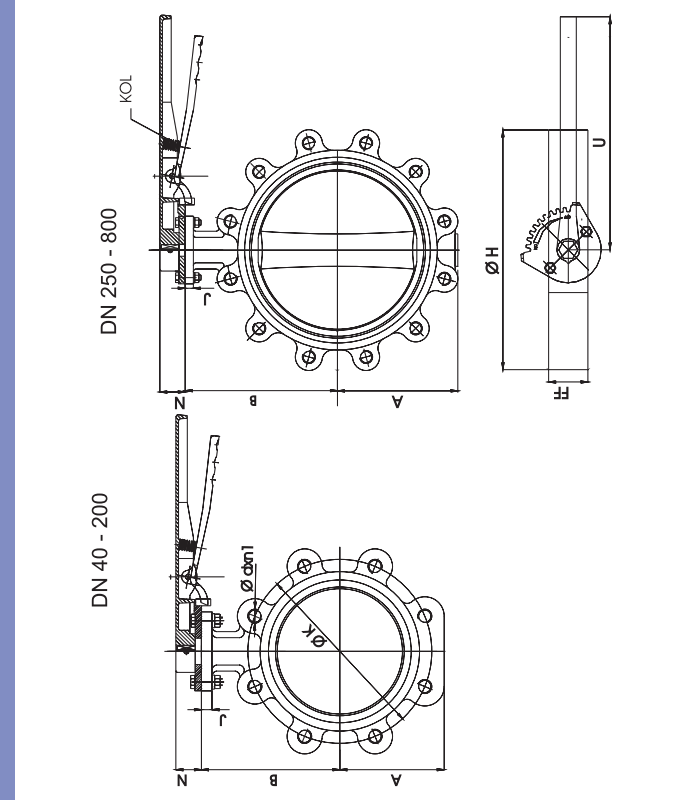
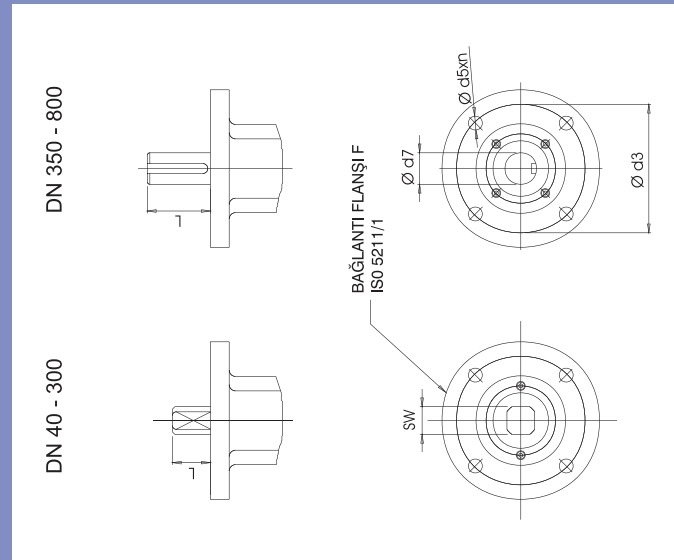
**Etiketleme** : EN 19

**Normu** : EN 558-1/20

**Test Standardı** : EN 12266-1

Diğer ölçü ve basınç sınıfları için firmamızı arayınız.

## Kulaklı (dişli) kelebek vana ölçü listesi



DN	A	B	FF	Ø H	J	M	N	U	W	Ø T	F	Ø d5xn	Ø d7	L	Ø d3	PN 10		PN 16		MİL ÇIKIŞLI Ağırlık (kg)	KOL		DİŞLİ KUTU		Ağırlık (kg)		
																Ø K	Ø d	n1	Ø K		Ø d	n1	Tip	Ağırlık (kg)		Tip	Ağırlık (kg)
Ø 40	61	96	40	118	13	50	37	220	159	200	05	7x4	Ø 9	20	50	110	M 16	4	110	M 16	4	3.5	92-150	AST-20	AST-20	2,900	2,900
Ø 50	67	108	43	130	13	50	37	220	159	200	05	7x4	Ø 9	20	50	125	M 16	4	125	M 16	4	4.0	92-150	AST-20	AST-20	2,900	2,900
Ø 65	75	127	46	154	13	50	37	220	159	200	07	9x4	Ø 11	20	70	145	M 16	4	145	M 16	4	5.0	92-150	AST-20	AST-20	2,900	2,900
Ø 80	96	132	46	188	14	50	37	260	159	200	07	9x4	Ø 14	20	70	160	M 16	8	160	M 16	8	6.0	92-200	AST-20	AST-20	2,900	2,900
Ø 100	111	155	52	218	14	50	37	260	159	200	07	9x4	Ø 14	20	70	180	M 16	8	180	M 16	8	9.0	92-200	AST-20	AST-20	2,900	2,900
Ø 125	123	158	56	234	14	50	37	260	159	200	07	9x4	Ø 14	20	70	210	M 16	8	210	M 16	8	11.0	92-200	AST-20	AST-20	2,900	2,900
Ø 150	134	185	56	268	14	50	37	350	159	200	07	9x4	Ø 17	22	70	240	M 20	8	240	M 20	8	20.0	92-300	AST-20	AST-20	2,900	2,900
Ø 200	164	213	60	317	15	50	37	350	159	200	07	9x4	Ø 17	22	70	295	M 20	8	295	M 20	12	20.0	92-300	AST-20	AST-20	2,900	2,900
Ø 250	202	245	68	393	15	75	47	400	238	260	10	11x4	Ø 22	32	102	350	M 20	12	355	M 24	12	30.0	92-400	AST-30	AST-30	8,220	8,220
Ø 300	239	282	77	446	15	75	47	400	238	260	10	11x4	Ø 27	32	102	400	M 20	12	410	M 24	12	40.0	92-400	AST-30	AST-30	8,220	8,220
Ø 350	300	318	78 / 92	513	28	102	-	-	315	400	14	17.5x4	Ø 36	75	140	460	M 20	16	470	M 24	16	66.0	-	AST-40	AST-40	12,240	12,240
Ø 400	326	362	102	570	28	102	-	-	315	400	14	17.5x4	Ø 36	75	140	515	M 24	16	525	M 27	16	81.0	-	AST-40	AST-40	17,900	17,900
Ø 450	364	410	114	632	26	102	-	-	315	400	16	22x4	Ø 45	92	165	565	M 24	20	585	M 27	20	111.0	-	AST-60	AST-60	32,660	32,660
Ø 500	408	435	127	667	26	102	-	-	315	550	16	22x4	Ø 45	92	165	620	M 24	20	650	M 30	20	148.0	-	AST-60	AST-60	45,000	45,000
Ø 600	482	519	154	768	26	102	-	-	315	600	16	22x4	Ø 60	92	165	725	M 27	20	770	M 33	20	225.0	-	AST-80	AB1950NHR	70,000	70,000
Ø 700	543	548	165	900	30	135	-	-	414	700	25	18x8	Ø 68	118	254	840	M 27	24	840	M 33	24	323	-	AB1950NHR	AB6800NLT/SP4	45,000	45,000
Ø 800	587	587	180 / 190	1016	30	135	-	-	414	800	25	18x8	Ø 80	118	254	950	M 30	24	950	M 36	24	413	-	AB6800NLT/SP4	AB6800NLT/SP4	70,000	70,000