

1150 G

1150 HL

Firmamızın ölçülerde değişiklik yapma hakkı saklıdır.
Diğer ölçüler ve malzeme çeşitleri için üreticiye başvurunuz.

REV : F

17.03.2014

Parça ve Malzeme Listesi

Ø 50 - 200

P.NO	PARÇA ADI	MALZEME CİNSİ
1	Gövde	GG 25, GGG 40-50, GGG 40.3, Al-Bz, AISI 316, GS-C25
2	Gövde siti	EPDM, NBR, Viton, Hypalon, Neopren, NR, Silikon
3	Klepe	AISI 316, Al-Bz, GGG 40-50, GS-C25, UB 6
4	Mil	AISI 304, AISI 316, AISI 420
5	Burç	SB (Karbon Çelik + PTFE)
6	O-Ring	NBR
7	Pul	St-37, A-2
8	Civata	8.8, A-2

Ø 250 - 300

P.NO	PARÇA ADI	MALZEME CİNSİ
1	Gövde	GG 25, GGG 40-50, GGG 40.3, Al-Bz, AISI 316, GS-C25
2	Gövde siti	EPDM, NBR, Viton, Hypalon, Neopren, NR, Silikon
3	Klepe	AISI 316, Al-Bz, GGG 40-50, GS-C25, UB 6
4	Mil	AISI 304, AISI 316, AISI 420
5	Burç	SB (Karbon Çelik + PTFE)
6	O-Ring	NBR
7	Pul	St-37, A-2
8	Civata	8.8, A-2
9	Burç	SB (Karbon Çelik + PTFE)
10	Alt kapak	St-37
11	Civata	8.8, A-2

Ø 350 - 600

P.NO	PARÇA ADI	MALZEME CİNSİ
1	Gövde	GG 25, GGG 40-50, GGG 40.3, Al Bz, AISI 316, GS-C25
2	Gövde siti	EPDM, NBR, Viton, Hypalon, Neopren, NR, Silikon
3	Klepe	AISI 316, Al-Bz, GGG 40-50, GS-C25, UB 6
4	Kama	C 45 k
5	Üst mil	AISI 304, AISI 316, AISI 420
6	Ara mil	AISI 304, AISI 316, AISI 420
7	Alt mil	AISI 304, AISI 316, AISI 420
8	Pul	St-37, A-2
9	Somun	6.8, A-2
10	Burç	SB (Karbon Çelik + PTFE)
11	O-ring	EPDM, NBR
12	Üst kapak	C 45
13	Alt kapak	C 45
14	Civata	8.8, A-2
15	Kama	C 45 k



1150 KULAKLI TİP KELEBEK VANA

1150 Lug tip kulak delikleri dışsız kelebek vana her türlü genel uygulamada kullanılabilir. Özellikle korozif dış ortamlarda kolay sökölme özelliğine sahiptir.

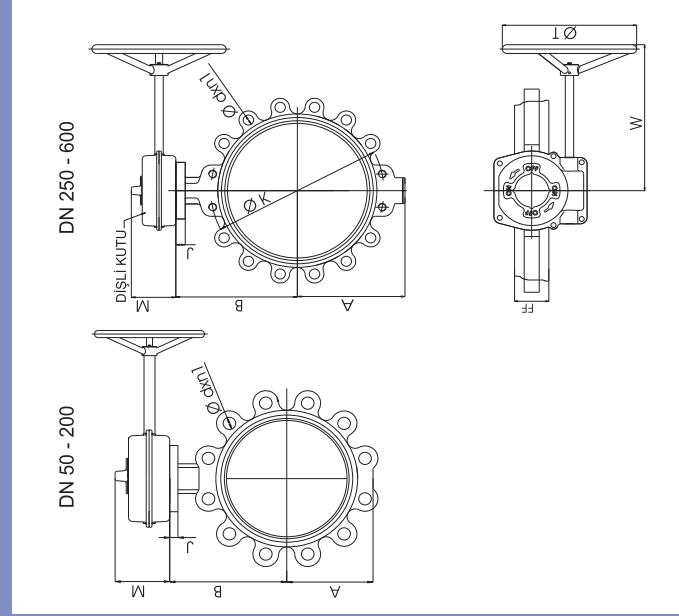
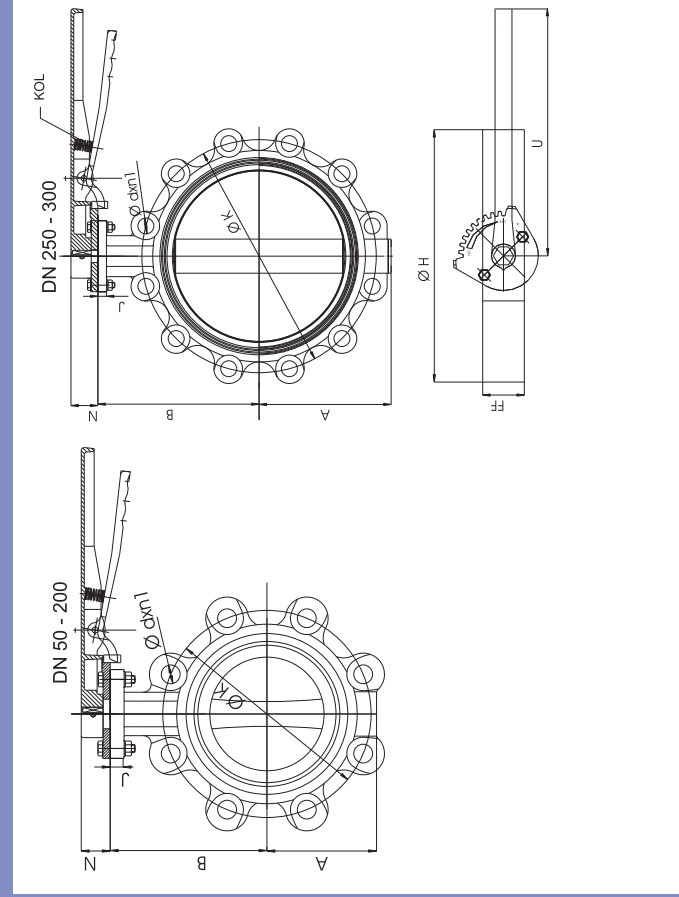
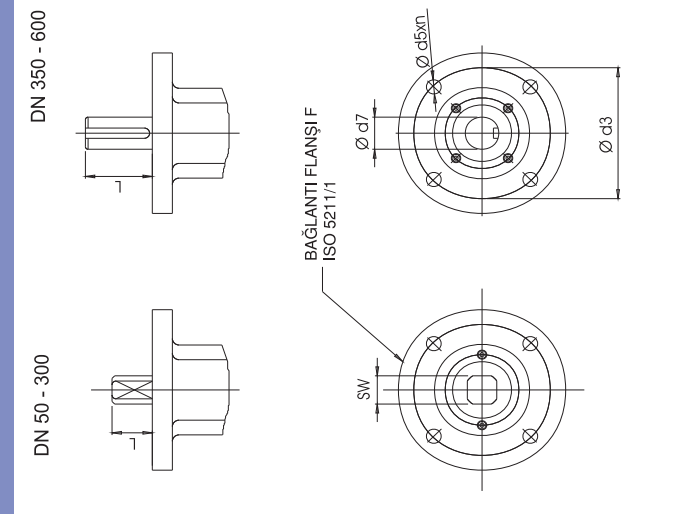
Asteknik Vana Tipi	: 1150
Vana Tipi	: Lug tip (Dışsız) Kelebek Vana
DN/ANSI	: DN 50- DN 600 2''-24''
Çalışma Basıncı	: PN 6, PN 10
Flaş Bağlantısı	: PN 6, PN 10, PN 16, ANSI CL 150
Kafa Flaş	: ISO 5211
Etiketleme	: EN 19
Normu	: EN 558-1/20
Test Standardı	: EN 12266-1

Diğer ölçü ve basınç sınıfları için firmamızı arayınız.



1150

Kulaklı (dışsız) kelebek vana ölçü listesi



DN	A	B	FF	Ø H	J	M	N	U	W	Ø T	F	F	Ø d5xn	Ø SW	L	Ø d3	PN 10		PN 16		MİL ÇIKIŞLI Ağırlık (kg)	KOL Ağırlık (kg)	DİŞLİ KUTU		PN 10 Ağırlık (kg)	PN 16 Ağırlık (kg)	
																	Ø K	Ø d	n1	Ø K			Ø d	n1			Tip
Ø 50	61	108	43	130	13	50	37	220	159	200	07	9x4	Ø 9	20	70	125	Ø 18	4	125	Ø 18	4	3.5	92-150	AST-20	AST-20	2,900	2,900
Ø 65	73	127	46	154	13	50	37	220	159	200	07	9x4	Ø 11	20	70	145	Ø 18	4	145	Ø 18	4	4.0	92-150	AST-20	AST-20	2,900	2,900
Ø 80	88	132	46	188	14	50	37	260	159	200	07	9x4	Ø 14	20	70	160	Ø 18	8	160	Ø 18	8	5.5	92-200	AST-20	AST-20	2,900	2,900
Ø 100	99	155	52	218	14	50	37	260	159	200	07	9x4	Ø 14	20	70	180	Ø 18	8	180	Ø 18	8	7.0	92-200	AST-20	AST-20	2,900	2,900
Ø 125	108	160	56	234	14	50	37	260	159	200	07	9x4	Ø 14	20	70	210	Ø 18	8	210	Ø 18	8	8.0	92-200	AST-20	AST-20	2,900	2,900
Ø 150	131	185	56	268	14	50	37	350	159	200	07	9x4	Ø 17	22	70	240	Ø 22	8	240	Ø 22	8	10.0	92-300	AST-20	AST-20	2,900	2,900
Ø 200	157	213	60	317	15	50	37	350	159	200	07	9x4	Ø 17	22	70	295	Ø 22	8	295	Ø 22	12	17.0	92-300	AST-20	AST-20	2,900	2,900
Ø 250	190	245	68	393	15	75	47	400	238	260	10	11x4	Ø 22	32	102	355	Ø 26	12	355	Ø 26	12	20.0	92-400	AST-30	AST-30	8,220	8,220
Ø 300	218	282	78	446	15	75	47	400	238	260	10	11x4	Ø 27	32	102	400	Ø 22	12	410	Ø 26	12	35.0	92-400	AST-30	AST-30	8,220	8,220
Ø 350	300	318	78	513	28	102	-	-	315	400	14	17.5x4	Ø 36	75	140	460	Ø 22	16	470	Ø 26	16	66.0	-	AST-40	AST-40	12,240	12,240
Ø 400	326	362	102	570	28	102	-	-	315	400	14	17.5x4	Ø 36	75	140	515	Ø 26	16	525	Ø 30	16	81.0	-	AST-40	AST-40	17,900	17,900
Ø 450	364	410	114	632	26	102	-	-	315	400	16	22x4	Ø 45	92	165	565	Ø 26	20	585	Ø 30	20	111.0	-	AST-60	AST-60	32,660	32,660
Ø 500	408	435	127	667	26	102	-	-	315	550	16	22x4	Ø 45	92	165	620	Ø 26	20	650	Ø 33	20	148.0	-	AST-60	AST-60	32,660	32,660
Ø 600	482	519	154	768	26	102	-	-	315	600	16	22x4	Ø 60	92	165	725	Ø 30	20	770	Ø 36	20	225.0	-	AST-80	AB1950NHR	45,000	45,000