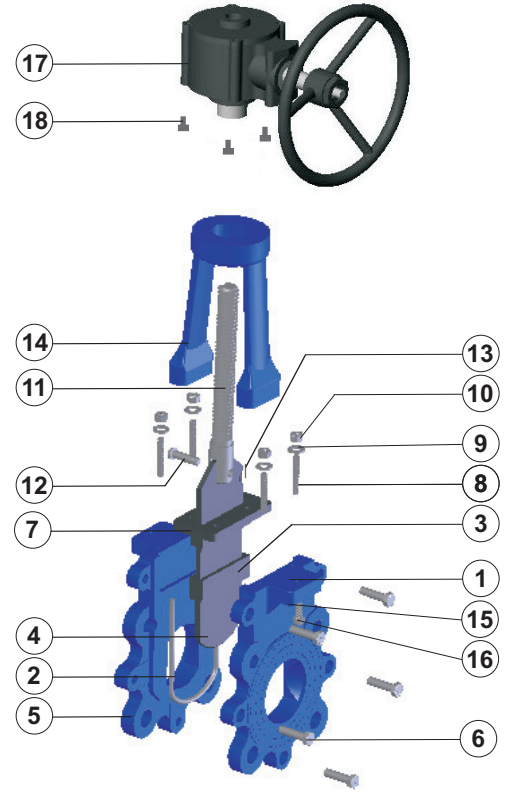
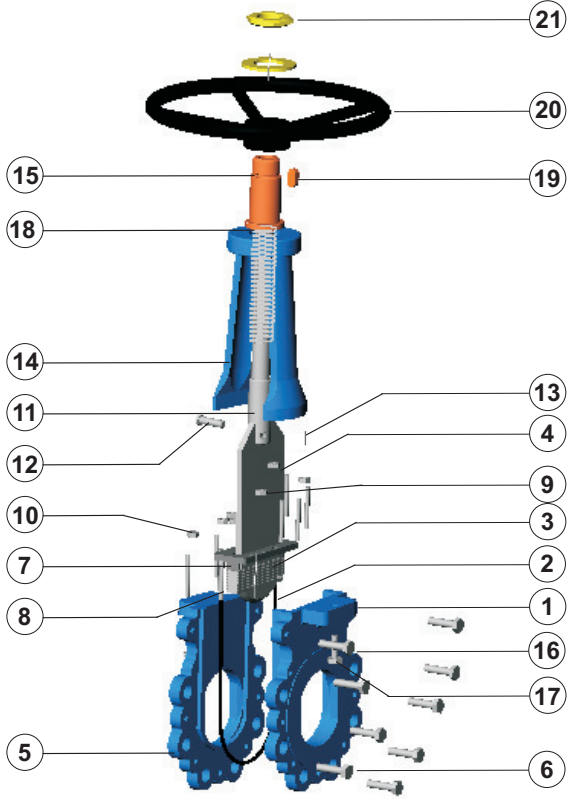


7000-RS BİÇAKLI VANA PARÇA LİSTESİ

7000G-RS BİÇAKLI VANA (DİŞLİ KUTULU)



PN 10 - PN 16

Parça ve Malzeme Listesi

Ø40-1000

P.NO	PARÇA ADI	MALZEME CİNSİ
1	Kızak gövde	GGG 40-50 - AISI 304 - AISI 316
2	O-Ring	PTFE
3	Salmastra	Grafitli - PTFE
4	Bıçak	AISI 304 - AISI 316
5	Kapak gövde	GGG 40-50 - AISI 304 - AISI 316
6	İmbus civata	8.8 - A-2
7	Glen	GGG 40-50 - AISI 304 - AISI 316
8	Saplama	6.8 - 8.8 Elektrogalveniz kaplama. AISI 304
9	Pul	St 37 - A-2
10	Somun	8.8 - A-2
11	Hareket Vidası	AISI 304 - AISI 316 - AISI 420
12	Pim	AISI 304 - AISI 316
13	Kupilya	Yay çeligi
14	Köprü	GG 25 - GGG 40-50 - AISI 304 - AISI 316
15	Kovan	Bronz
16	Pul	St 37 - A-2
17	Civata	8.8 - A-2
18	Pul	Bronz
19	Kama	C 45 K
20	Volan	St 37 - GG 25
21	Somun	C 45 Elektrogalveniz kaplama

P.NO	PARÇA ADI	MALZEME CİNSİ
1	Kızak gövde	GGG 40-50 - AISI 304 - AISI 316
2	O-Ring	PTFE
3	Salmastra	Grafitli - PTFE
4	Bıçak	AISI 304 - AISI 316
5	Kapak gövde	GGG 40-50 - AISI 304 - AISI 316
6	İmbus civata	8.8 - A-2
7	Glen	GGG 40-50 - AISI 304 - AISI 316
8	Saplama	6.8 - 8.8 Elektrogalveniz kaplama. AISI 304
9	Pul	St 37 - A-2
10	Somun	8.8 - A-2
11	Hareket Vidası	AISI 304 - AISI 316 - AISI 420
12	Pim	AISI 304 - AISI 316
13	Kupilya	Yay çeligi
14	Köprü	GG 25 - GGG 40-50 - AISI 304 - AISI 316
15	Pul	St 37 - A-2
16	Civata	8.8 - A-2
17	Dişli Kutu	GG 25
18	Civata	8.8