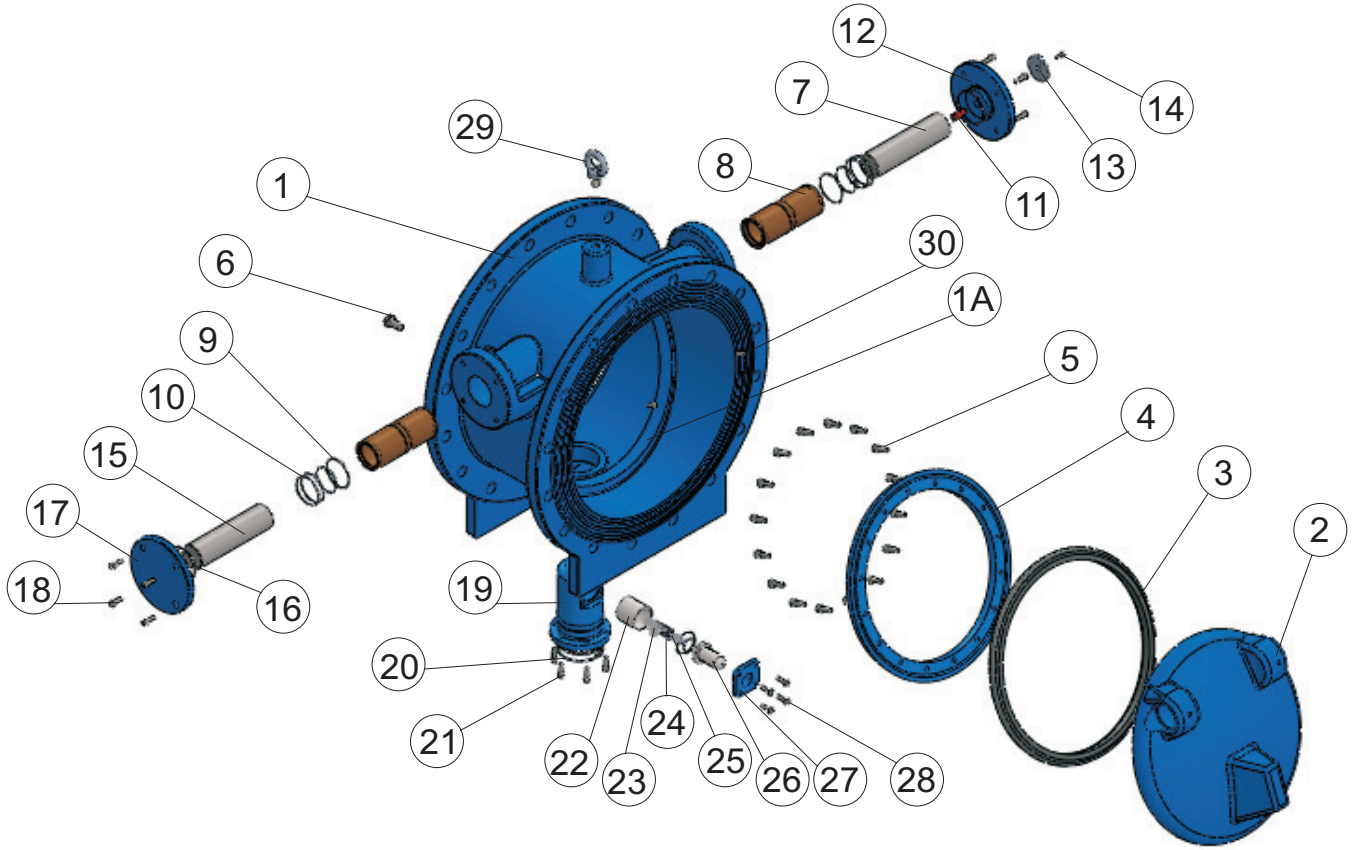


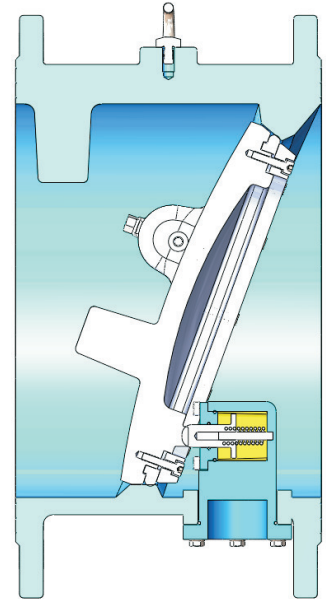
AV[®] 4020S AÇILI SİTLİ ÇEKVALF (ELASTOMERLİ) PARÇA LİSTESİ



Ø 200 - 1200

Parça ve Malzeme Listesi

P.NO	PARÇA ADI	MALZEME CİNSİ
1	Gövde	GGG 40-50
1A	Gövde Siti	Paslanmaz Çelik Kaynaklı
2	Klepe	GGG 40-50
3	Klepe Siti	NBR, EPDM
4	Baskı Çemberi	St 37, AISI 304, AISI 316
5	Civata	A2
6	Civata	A2
7	Ön mil	1.4021
8	Ön - Arka Burç	Bronz
9	O-ring	NBR
10	O-ring	NBR
11	Yön Oku Mili	Ç 1050
12	Ön Kapak	St 37
13	Yön Oku	Ç 1050
14	Civata	A2
15	Arka Mil	1.4021
16	O-ring	NBR
17	Aka Kapak	St 37
18	Civata	8.8
19	Hidrolik Amortisör	Ç 1050 (opsiyonel)
20	O-ring	NBR
21	Civata	8.8
22	Burç	Ç 1050
23	Yay	A2
24	Mil	St 37
25	O-ring	NBR
26	İtici	Ç 1050
27	Kapak	St 37
28	Civata	A2
29	Tasıma Halkası	A 105
30	Setskur	A2



(Damper Çalışma Sistemi)