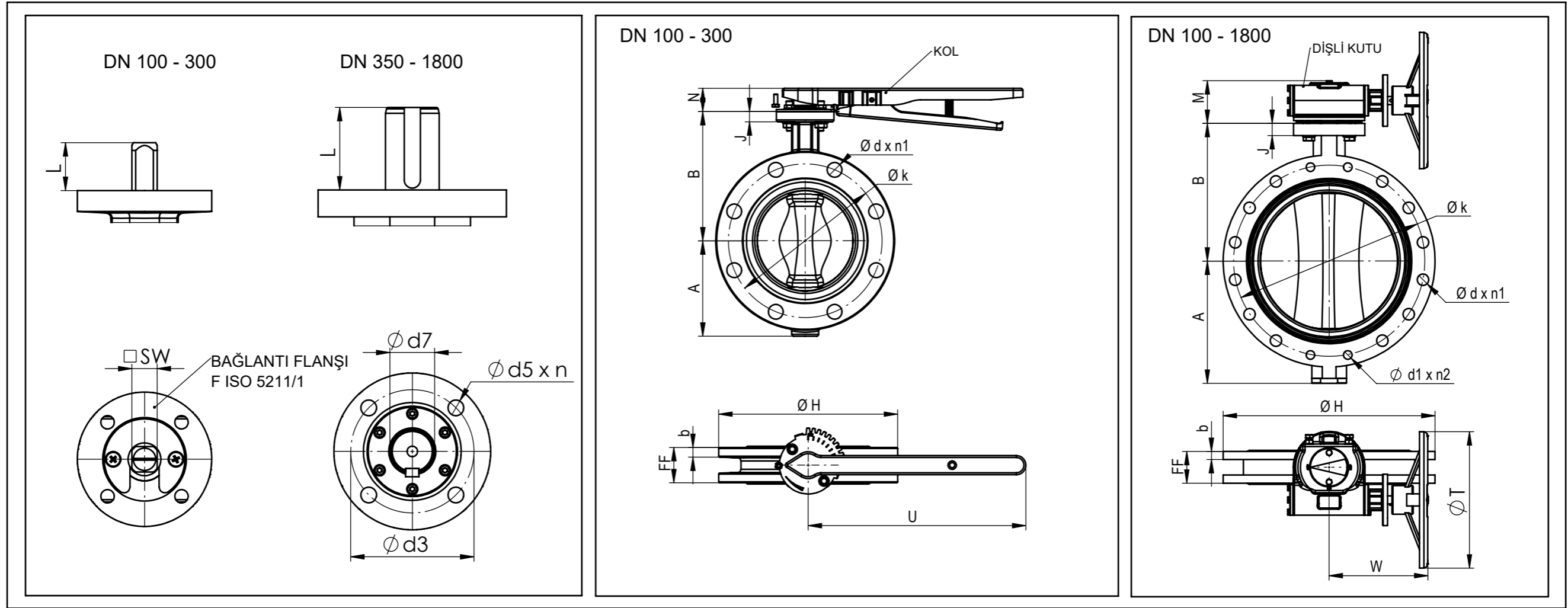


ASTEKNİK 1170 ÇİFT FLANŞLI KELEBEK VANA ÖLÇÜ TABLOSU



DN	A	B	b	FF	Ø H	J	M	N	U	W	Ø T	F	Ø d5xn	□ SW Ø d7	L	Ø d3	PN 10					PN 16					MİL ÇIKIŞLI	KOL		DİŞLİ KUTU				
																	Ø k	Ø d	n1	Ø d1	n2	Ø k	Ø d	n1	Ø d1	n2		Ağırlık (kg)	Tip	Ağırlık (kg)	PN 10		PN 16	
																											Tip				Ağırlık (kg)	Tip	Ağırlık (kg)	
Ø 100	110	157	-	52	220	16	76	37	260	159	125	07	9x4	□ 14	15	70	180	Ø 19	8	-	-	180	Ø 19	8	-	-	12	92-200	0.8	93.050	93.050	1,6	93.050	1,6
Ø 125	123	160	-	56	250	16	76	37	260	159	125	07	9x4	□ 14	15	70	210	Ø 19	8	-	-	210	Ø 19	8	-	-	14	92-200	0.8	93.050	93.050	1,6	93.050	1,6
Ø 150	141	157	-	56	285	16	76	37	350	159	160	07	9x4	□ 17	18	70	240	Ø 23	8	-	-	210	Ø 23	8	-	-	17	92-300	0.9	93.050	93.050	1,6	93.050	1,6
Ø 200	174	205	-	60	340	16	76	37	350	159	160	07	9x4	□ 17	18	70	295	Ø 23	8	-	-	295	Ø 23	12	-	-	25	92-300	0.9	93.050	93.050	1,6	93.050	1,6
Ø 250	212	245	22	68	400	16	81	47	400	238	200	10	11x4	□ 22	22	102	350	Ø 23	12	-	-	355	Ø 28	12	-	-	40	92-400	2,6	93.125	93.125	5,8	93.125	10
Ø 300	243	282	24.5	78	455	16	81	47	400	238	230	10	11x4	□ 27	27	102	400	Ø 23	12	-	-	410	Ø 28	12	-	-	46	92-400	2,6	93.125	93.125	5,8	93.125	10
Ø 350	300	318	26.5	78 / 92	515	28	117	-	-	315	335	14	17.5x4	Ø 36	75	140	460	Ø 23	12	M20	4	470	Ø 28	12	M24	4	55	-	-	93.260	93.260	17,5	93.260	5,8
Ø 400	326	362	28	102	575	28	117	-	-	315	335	14	17.5x4	Ø 36	75	140	515	Ø 28	12	M24	4	525	Ø 31	12	M27	4	81	-	-	93.260	93.260	17,5	93.260	5,8
Ø 450	365	410	30	114	635	26	120	-	-	315	400	16	22x4	Ø 45	92	165	565	Ø 28	16	M24	4	585	Ø 31	16	M27	4	140	-	-	93.350	93.350	30	93.350	30
Ø 500	408	435	31.5	127	710	26	142	-	-	315	400	16	22x4	Ø 45	92	165	620	Ø 28	16	M24	4	650	Ø 34	16	M30	4	150	-	-	93.350	93.350	30	93.450	65
Ø 600	482	519	36	154	835	26	142	-	-	315	400	16	22x4	Ø 60	92	165	725	Ø 31	16	M27	4	770	Ø 37	16	M33	4	201	-	-	93.450	93.450	65	93.450	65
Ø 700	564	548	39.5	165	905	30	142	-	-	414	400	25	18x8	Ø 68	118	254	840	Ø 31	20	M27	4	840	Ø 37	20	M33	4	292	-	-	93.450	93.450	65	93.450	65
Ø 800	587	587	43	180 / 190	1025	30	157	-	-	414	600	25	18x8	Ø 80	118	254	950	Ø 34	20	M30	4	950	Ø 41	20	M36	4	365	-	-	93.550	93.550	210	93.550	210
Ø 900	655	661	46.5	190 / 203	1125	35	214	-	-	525	600	30	22x8	Ø 80	200	298	1050	Ø 34	24	M30	4	1050	Ø 41	24	M36	4	506	-	-	93.550	93.550	210	93.600	290
Ø 1000	718	751	50	216	1255	35	225	-	-	525	600	30	22x8	Ø 100	200	298	1160	Ø 37	24	M33	4	1170	Ø 44	24	M39	4	700	-	-	93.550	93.550	350	93.650	350
Ø 1200	985	1005	57	254	1455	40	225	-	-	525	600	30	22x8	Ø 100	200	298	1380	Ø 41	28	M36	4	1390	Ø 50	28	M45	4	1400	-	-	93.650	93.650	350	93.700	505
Ø 1400	1017	1030	60	279	1685	60	225	-	-	525	600	40	38x8	Ø 155	200	406	1590	Ø 44	32	M39	4	1590	Ø 50	32	M45	4	1780	-	-	93.700	93.700	505	93.700	505
Ø 1600	1145	1160	65	318	1930	60	225	-	-	525	600	48	38x12	Ø 160	200	483	1820	Ø 50	36	M45	4	1820	Ø 57	36	M52	4	2780	-	-	93.700	93.700	505	93.750	750
Ø 1800	1172	1260	70	356	2130	60	225	-	-	525	600	48	38x12	Ø 150	200	483	2020	Ø 50	36	M45	8	2020	Ø 57	36	M52	8	3950	-	-	93.750	93.750	750	93.750	750