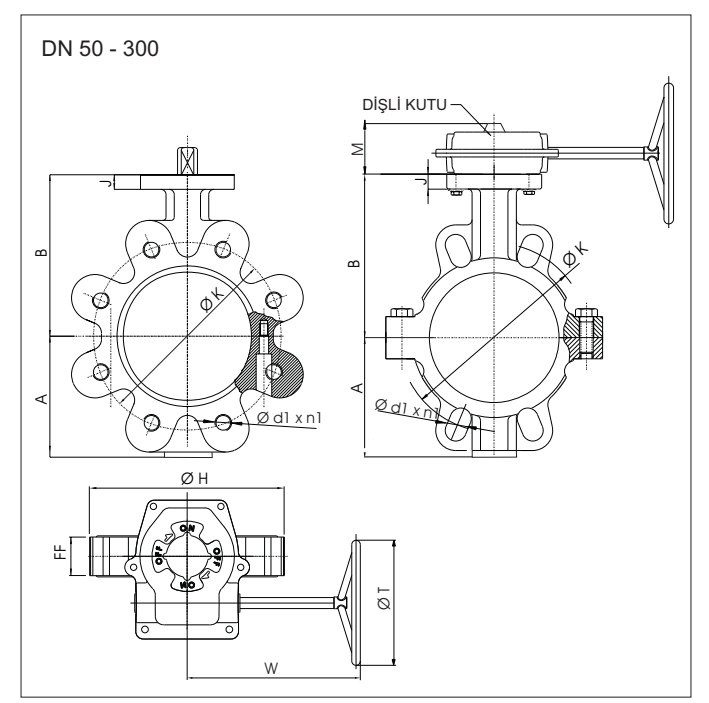
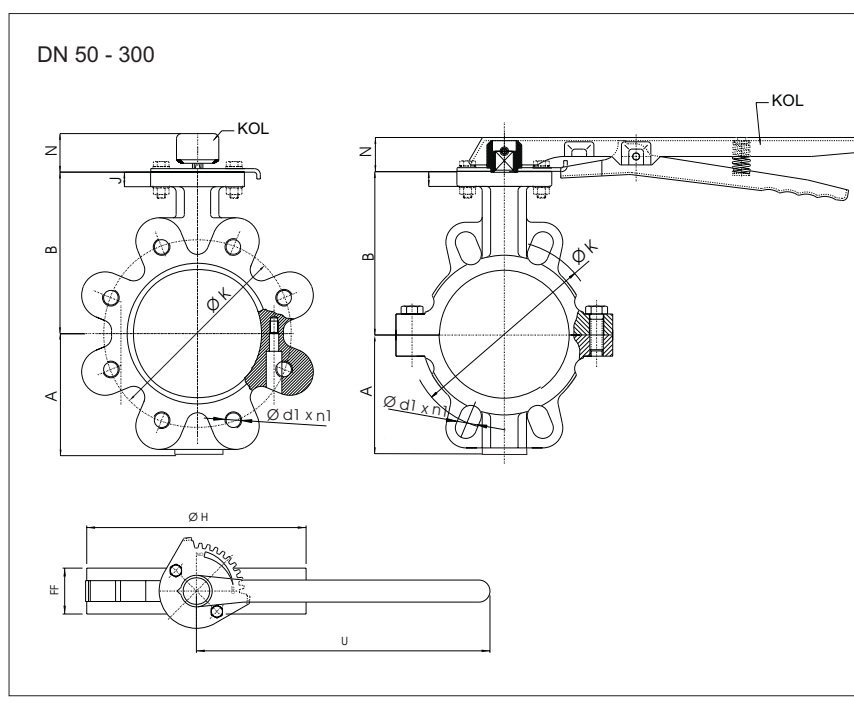
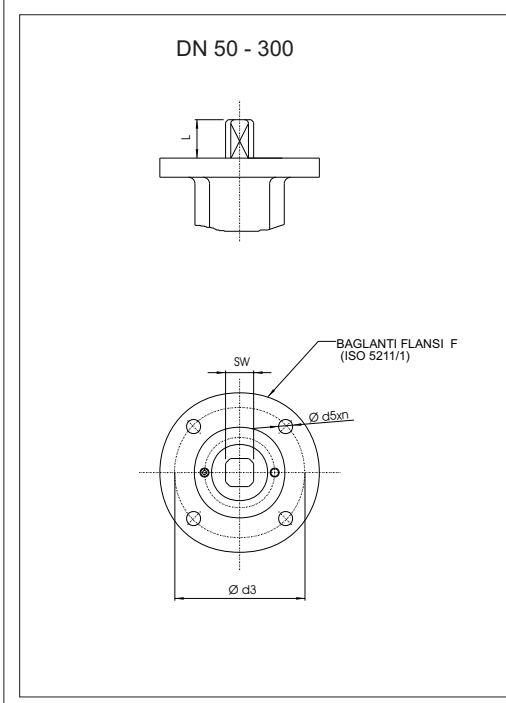




# 1320-1321 WAFER 1340-1341 LUG

## TİP PTFE SİTLİ KELEBEK VANA ÖLÇÜ LİSTESİ



DN	1320-1321		1340-1341		FF	Ø H		J	M	N	U	W	Ø T	F	Ø d5xn	□ SW	L	Ø d3	PN 10				PN 16				KOL		MİL ÇIKIŞLI Ağırlık (kg)		DİŞLİ KUTU PN 10 - 16	
	A	B	A	B		1340-1341	1320-1321												Ø K	Ø d	Ø d1	n1	Ø K	Ø d	Ø d1	n1	Tip	Ağırlık (kg)	1320-1321	1340-1341	Tip	Ağırlık (kg)
	Ø 50	75	116	64		108	45												165	100	13	50	37	220	159	200	05	7x4	□ 11	20	50	125
Ø 65	80	117	80	122	45	192	123	13	50	37	220	159	200	07	9x4	□ 11	20	70	145	Ø 19	M 16	4	145	Ø 19	M 16	4	92-150	0.600	4.800	5.500	AST-20	
Ø 80	100	132	97	132	46	200	137	14	50	37	260	159	200	07	9x4	□ 14	20	70	160	Ø 19	M 16	8	160	Ø 19	M 16	8	92-200	0.800	5.000	7.400	AST-20	
Ø 100	112	155	112	155	52	240	156	14	50	37	260	159	200	07	9x4	□ 14	20	70	180	Ø 19	M 16	8	180	Ø 19	M 16	8	92-200	0.800	6.500	9.000	AST-20	2,900
Ø 125	123	158	123	158	56	255	187	14	50	37	260	159	200	07	9x4	□ 14	20	70	210	Ø 19	M 16	8	210	Ø 19	M 16	8	92-200	0.800	8.000	9.500	AST-20	
Ø 150	138	185	136	185	56	285	212	14	50	37	350	159	200	07	9x4	□ 17	22	70	240	Ø 23	M 20	8	240	Ø 23	M 20	8	92-300	0.900	9.500	14.500	AST-20	
Ø 200	176	213	162	213	60	335	265	15	50	37	350	159	200	07	9x4	□ 22	32	70	295	Ø 23	M 20	8	295	Ø 23	M 20	12	92-300	0.900	14.000	20.000	AST-20	
Ø 250	207	245	202	245	68	410	319	15	75	47	400	238	260	10	11x4	□ 22	32	102	350	Ø 23	M 20	12	350	Ø 23	M 20	12	92-400	2.600	27.000	32.000	AST-30	
Ø 300	243	282	228	282	78	450	372	15	75	47	400	238	260	10	11x4	□ 27	32	102	400	Ø 23	M 20	12	410	Ø 28	M 24	12	92-400	2.600	35.000	42.500	AST-30	8,220