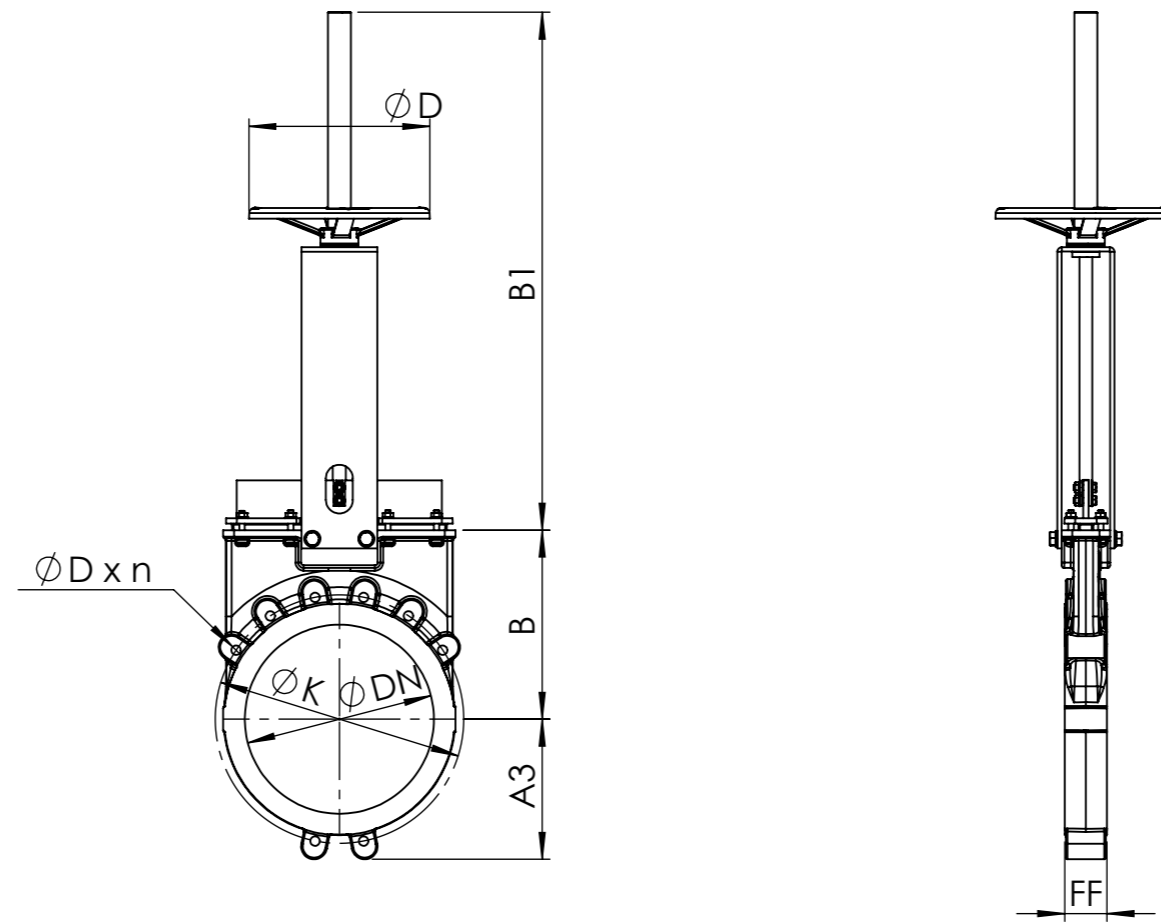


ASTEKNIK 7400 RISING STEM KNIFE GATE VALVE DIMENSIONAL LIST



DN	A3	B	B1	Ø D	FF	PN 10			PN 16		
						Ø k	D	n	Ø k	D	n
50	60	110	255	235	43	125	M 16	4	125	M 16	4
65	70	120	300	235	46	145	M 16	4	145	M 16	4
80	94	130	320	235	50	160	M 16	8	160	M 16	8
100	103	140	400	235	52	180	M 16	8	180	M 16	8
125	117	160	423	235	56	210	M 16	8	210	M 16	8
150	133	195	473	235	56	240	M 20	8	240	M 20	8
200	165	230	626	310	60	295	M 20	8	295	M 20	12
250	196	265	713	310	68	350	M 20	12	355	M 24	12
300	226	300	835	310	78	400	M 20	12	410	M 24	12
350	260	350	930	310	78	460	M 20	16	470	M 24	16
400	285	420	1080	400	102	515	M 24	16	525	M 27	16
500	359	495	1296	600	127	620	M 24	20	650	M 30	20
600	422	595	1500	600	154	725	M 27	20	770	M 33	20
700	452	750	1630	600	165	840	M 27	24	840	M 33	24
800	530	920	1882	600	190	950	M 30	24	950	M 36	24