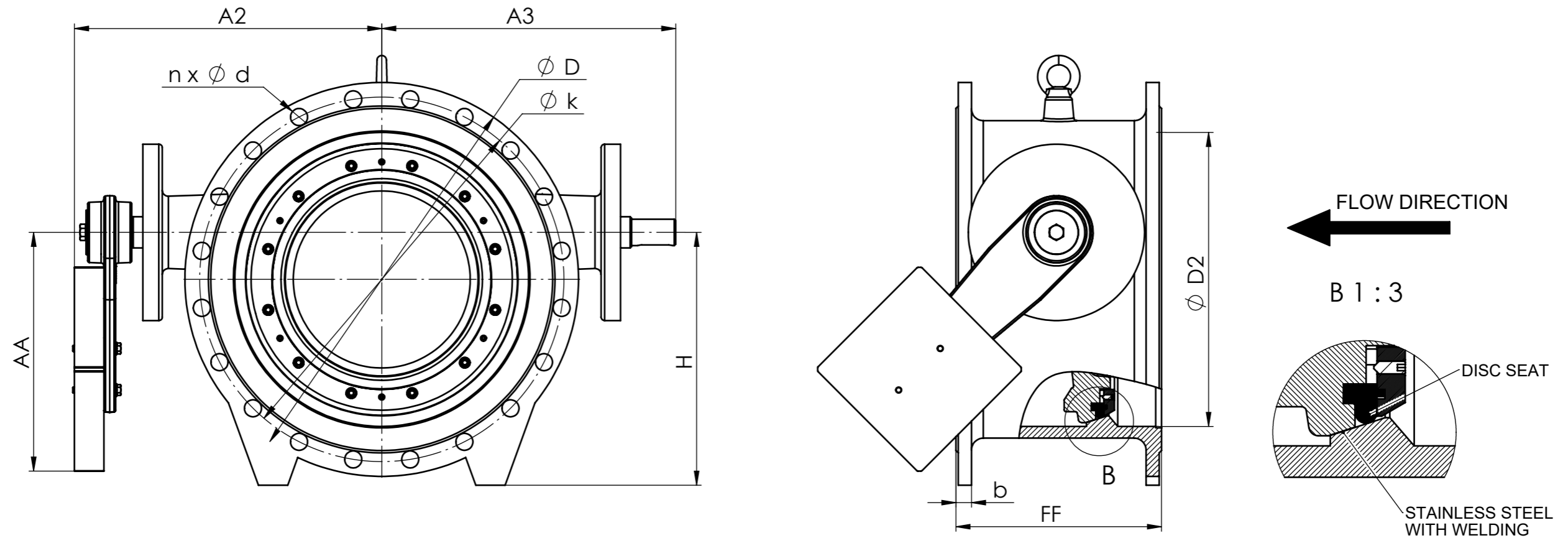


ASTEKNIK 4010CW CHECK VALVE DIMENSIONAL DRAWING



DN	PN - 10 FLANGE						PN - 16 FLANGE						BODY				
	b	ØD	ØD2	Ød	Øk	n	b	ØD	ØD2	Ød	Øk	n	AA	A2	A3	FF	H
100	19	235	115	19	180	8	19	235	115	19	180	8	156	191	176	190	134
125	19	250	135	19	210	8	19	250	135	19	210	8	173	197	187	200	158
150	19	285	170	22	240	8	19	285	170	22	240	8	190	248	231	210	188
200	20	360	200	23	295	8	20	360	200	23	295	12	230	260	237	230	230
250	22	407	250	23	350	12	22	407	250	28	355	12	255	321	310	250	280
300	24.5	485	300	22	400	12	24.5	485	300	28	410	12	265	415	390	270	300
350	26,5	535	350	23	460	16	26.5	535	350	28	470	16	368	420	410	290	315
400	28	595	400	26	515	16	28	595	400	30	525	16	330	458	435	310	355
450	30	640	450	26	565	20	30	640	450	30	585	20	345	590	555	330	380
500	31,5	715	500	26	620	20	31.5	715	500	33	650	20	478	546	501	350	430
600	36	840	600	30	725	20	36	840	600	36	770	20	460	683	662	390	520
700	32.5	895	700	30	840	24	39.5	910	700	36	840	24	532	784	764	430	610
800	35	1015	800	33	950	24	43	1025	800	40	950	24	590	830	810	470	720
900	37.5	1115	900	33	1050	28	46.5	1125	900	39	1050	28	725	852	836	510	693
1000	40	1230	1000	36	1160	28	50	1255	1000	42	1170	28	1000	900	885	550	750
1200	45	1455	1200	40	1380	32	57	1485	1200	49	1390	32	1030	1025	1010	630	1044
1400	46	1675	1400	43	1590	36	60	1685	1400	49	1590	36	1080	1180	1160	710	1220
1600	49	1915	1600	49	1820	40	65	1930	1600	56	1820	40	1110	1310	1300	790	1280
2000	55	2325	2000	49	2230	48	75	2345	2000	62	2230	48	1176	1610	1600	950	1586