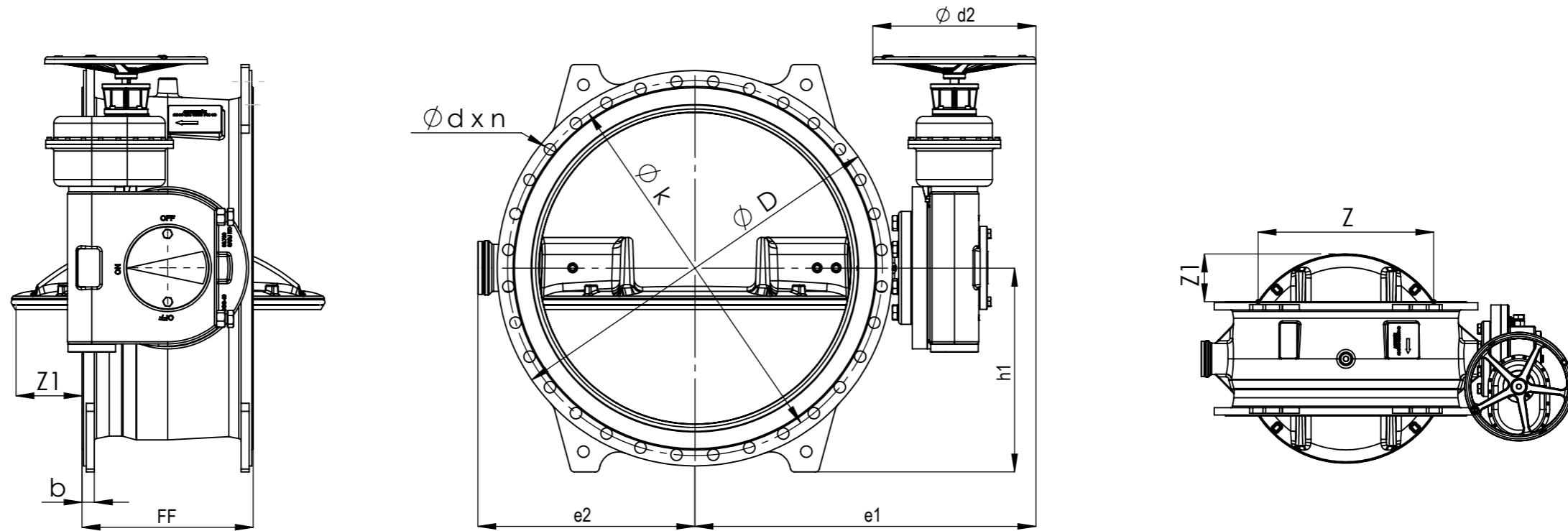


ASTEKNIK 2010G

BUTTERFLY VALVE DIMENSIONAL DRAWING



PN 10												PN 16													
DN	PN	Ø D	FF	e1	e2	d2	h1	b	Z	Z1	Ø k x n x Ø d	Weight	DN	PN	Ø D	FF	e1	e2	d2	h1	b	Z	Z1	Ø k x n x Ø d	Weight
mm	bar	mm	mm	mm	mm	mm	mm	mm	mm	mm	mm - n x mm	kg	mm	bar	mm	mm	mm	mm	mm	mm	mm	mm	mm	mm - n x mm	kg
100	10	220	190	273	145	160	127	19	-	-	Ø180 x 8 x Ø19	26	100	16	220	190	273	145	160	127	19	-	-	Ø180 x 8 x Ø19	26
150	10	285	210	345	142	260	160	19	-	-	Ø 240 x 8 x Ø 23	37	150	16	285	210	345	142	260	160	19	-	-	Ø 240 x 8 x Ø 23	37
200	10	340	230	388	175	260	190	20	-	-	Ø 295 x 8 x Ø 23	60	200	16	340	230	388	175	260	190	20	-	-	Ø 295 x 12 x Ø 23	60
250	10	395	250	406	201	260	220	22	-	-	Ø 350 x 12 x Ø 23	74,5	250	16	405	250	406	201	260	220	22	-	-	Ø 355 x 12 x Ø 28	74,5
300	10	445	270	450	235	260	250	24,5	84	6	Ø 400 x 12 x Ø 23	90	300	16	460	270	450	235	260	250	24,5	84	6	Ø 410 x 12 x Ø 28	90
350	10	505	290	460	260	400	280	24,5	149	10	Ø 460 x 16 x Ø 23	155	350	16	520	290	540	260	400	280	26,5	149	10	Ø 470 x 16 x Ø 28	155
400	10	565	310	570	302	400	310	24,5	223	15	Ø 515 x 16 x Ø 28	165	400	16	580	310	570	302	400	310	28	223	15	Ø 525 x 16 x Ø 31	184
450	10	615	330	610	330	400	330	25,5	273	35	Ø 565 x 20 x Ø 28	261	450	16	640	330	620	330	400	330	30	273	35	Ø 585 x 20 x Ø 31	296
500	10	670	350	650	372	400	360	26,5	318	60	Ø 620 x 20 x Ø 28	237	500	16	715	350	675	372	400	360	31,5	318	60	Ø 650 x 20 x Ø 34	280
600	10	780	390	715	425	400	440	30	410	70	Ø 725 x 20 x Ø 31	345	600	16	840	390	745	425	400	440	36	410	70	Ø 770 x 20 x Ø 37	383
700	10	895	430	780	458	600	465	32,5	512	85	Ø 840 x 24 x Ø 31	546	700	16	910	430	885	458	600	465	39,5	512	85	Ø 840 x 24 x Ø 37	560
800	10	1015	470	835	520	600	540	35	585	125	Ø 950 x 24 x Ø 34	690	800	16	1025	470	1005	520	600	540	43	585	125	Ø 950 x 24 x Ø 41	700
900	10	1115	510	900	600	600	570	37,5	682	160	Ø 1050 x 28 x Ø 34	1040	900	16	1125	510	1065	600	600	570	46,5	682	160	Ø 1050 x 28 x Ø 41	1056
1000	10	1230	550	1024	625	600	676	40	791	205	Ø 1160 x 28 x Ø 37	1522	1000	16	1255	550	1135	625	600	676	50	791	205	Ø 1170 x 28 x Ø 44	1550
1100	10	1340	550	1195	765	600	680	42,5	907	255	Ø 1270 x 32 x Ø 37	1794	1100	16	1355	550	1215	765	600	680	53,5	907	255	1270 x 32 x Ø 44	1920
1200	10	1455	630	1250	800	600	735	45	981	260	Ø 1380 x 32 x Ø 41	2171	1200	16	1485	630	1310	800	600	735	57	981	260	Ø 1390 x 32 x Ø 50	2255
1300	10	1585	630	1370	881	600	810	59	966	261	Ø 1490 x 32 x Ø 42	2550	1300	16	1585	630	1370	881	600	810	59	966	261	Ø 1490 x 32 x Ø 50	2550
1400	10	1675	710	1520	910	600	878	46	1155	330	Ø 1590 x 36 x Ø 44	3222	1400	16	1685	710	1520	910	600	878	60	1155	330	Ø 1590 x 36 x Ø 50	3290
1500	10	1785	710	1665	937	600	900	47	1154	324	Ø 1700 x 36 x 44	3450	1500	16	1820	710	1665	1060	600	940	62,5	1154	324	Ø 1710 x 36 x Ø 57	3530
1600	10	1915	790	1675	1075	600	976	49	1310	410	Ø 1820 x 40 x Ø 50	3740	1600	16	1930	790	1690	1075	600	976	65	1310	410	Ø 1820 x 40 x Ø 57	4360
1700	10	2020	790	1785	1075	600	1030	52	1451	432	Ø 1920 x 40 x Ø 50	4275	1700	16	-	790	-	-	600	-	-	1451	432	-	-
1800	10	2115	870	1830	1260	600	1058	52	1507	480	Ø 2020 x 44 x Ø 50	4821	1800	16	2130	870	1840	1260	600	1058	70	1507	480	Ø 2020 x 44 x Ø 57	4942
2000	10	2325	950	2055	1385	600	1200	55	1692	540	Ø 2230 x 48 x Ø 50	7500	2000	16	2345	950	2085	1414	600	1200	75	1692	540	Ø 2230 x 48 x Ø 62	7850
2200	10	2555	950	2240	1560	600	1310	58	1903	630	Ø 2440 x 52 x Ø 57	9925	2200	16	2555	950	2240	1560	600	1310	80	1903	630	Ø 2440 x 52 x Ø 62	12000
2400	10	2760	950	2300	1481	-	1379	65	2184	715	Ø 2650 x 56 x Ø 56	13300	2400	16	2770	950	2550	1875	-	1400	80	2184	715	Ø 2660 x 56 x Ø 62	15500
2500	10	2860	950	2300	1575	-	1444	65	2244	720	Ø 2750 x 56 x Ø 56	14000	2500	16	2880	950	2300	1575	-	1460	85	2244	720	Ø 2760 x 56 x Ø 62	18000
2600	10	2960	950	2350	1630	-	1550	70	2330	760	Ø 2850 x 60 x Ø 56	16000	2600	16	3000	950	2845	1630	-	1536	90	2330	760	Ø 2890 x 56 x Ø 70	19500
2800	10	3180	950	2500	1808	-	1600	70	2554	883	Ø 3070 x 64 x Ø 56	20000	2800	16	3240	950	2530	1848	-	1580	95	2554	883	Ø 3130 x 64 x Ø 70	23500
3000	10	3405	950	2585	1855	-	1810	75	2762	900	Ø 3290 x 68 x Ø 62	25000	3000	16	-	950	-	1855	-	-	-	2762	900	-	29000