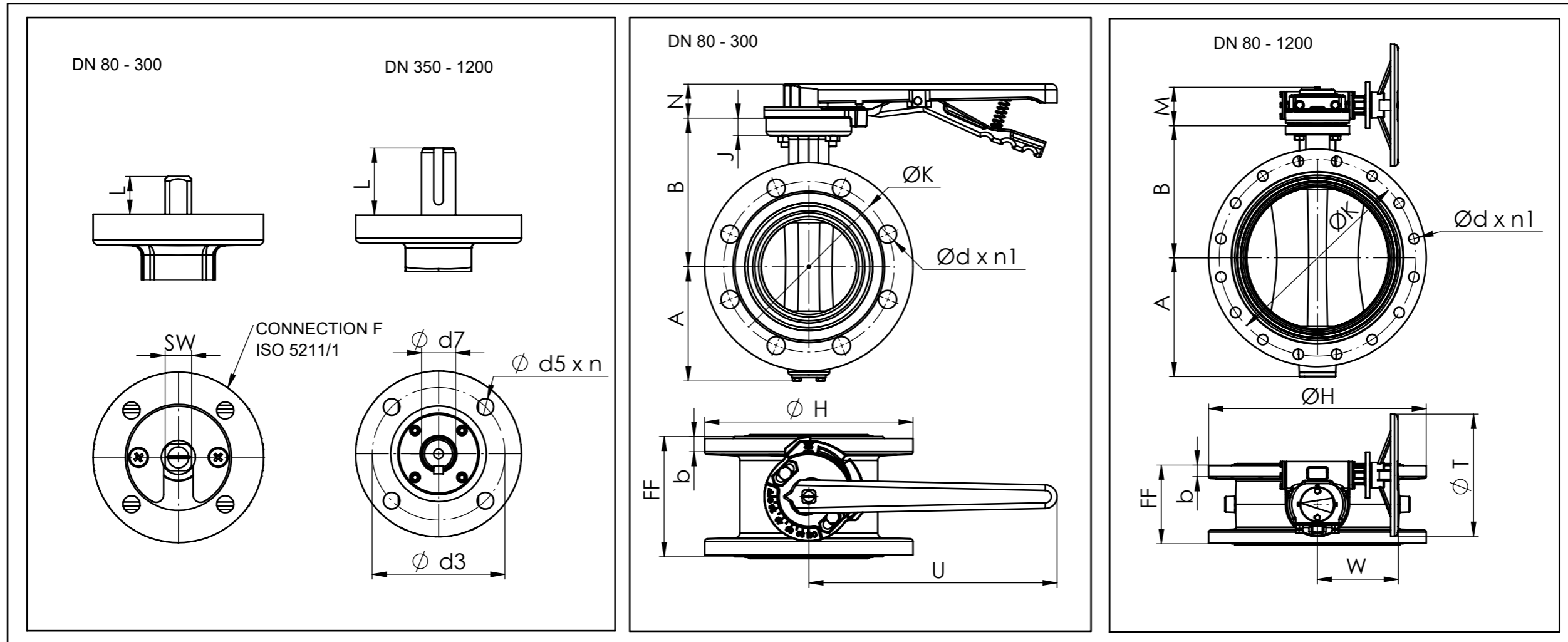


# ASTEKNIK 1160

## DOUBLE FLANGED BUTTERFLY VALVE DIMENSIONAL DRAWING



DN	A	B	b	FF	ØH	J	M	N	U	W	ØT	F	Ød5xn	□ SW Ød7	L	Ød3	PN 10			PN 16			CL 150			FREE SAHFT Weight (kg)	HAND LEVER Type	GEAR BOX			
																	ØK	Ød	n1	ØK	Ød	n1	ØK	Ød	n1			Type	Type	Weight (kg)	Type
Ø 80	105	134	19	114	200	16	76	37	220	160	125	7	9x4	11	13	70	160	Ø19	8	160	Ø19	8	152.4	Ø19.1	4	10.5	92-150	93.050		93.050	
Ø 100	112	157	23.9	127	220	16	76	37	260	160	125	07	9x4	14	15	70	180	Ø19	8	180	Ø19	8	190.5	Ø19.1	8	13.5	92-200	93.050	1,6	93.050	1,6
Ø 125	125	186	23.9	140	250	16	76	37	260	160	125	07	9x4	14	15	70	210	Ø19	8	210	Ø19	8	215.9	Ø22.4	8	14	92-200	93.050		93.050	
Ø 150	146	200	25.4	140	285	16	76	37	350	160	160	07	9x4	17	18	70	240	Ø23	8	240	Ø23	8	241.3	Ø22.4	8	17	92-300	93.050		93.050	
Ø 200	170	233	28.4	152	340	16	76	37	350	160	200	10	11x4	17	18	102	295	Ø23	8	295	Ø23	12	298.5	Ø22.4	8	35	92.400	93.125		93.125	
Ø 225	210	230	20	152	370	16	81	37	350	180	200	10	11x4	22	22	102	324	Ø22.5	8	-	-	-	-	-	-	45	92.400	93.125	5,8	93.125	5,8
Ø 250	220	250	30.2	165	405	16	81	47	400	180	200	10	11x4	22	22	102	350	Ø23	12	355	Ø28	12	362	Ø25.4	12	53	92.400	93.125		93.125	
Ø 300	247	290	31.8	178	460	16	81	47	400	180	230	10	11x4	27	27	102	400	Ø23	12	410	Ø28	12	431.8	Ø25.4	12	94	92.400	93.125		93.125	
Ø 350	300	318	35	190	520	28	117	-	-	200	335	14	17.5x4	Ø 36	75	140	460	Ø23	16	470	Ø28	16	476.3	Ø28.4	12	140	-	93.260	17,5	93.260	17,5
Ø 400	326	367	36.8	216	580	28	117	-	-	200	334	14	17.5x4	Ø 45	75	140	515	Ø28	16	525	Ø31	16	539.8	Ø28.4	16	165	-	93.260		93.260	
Ø 450	364	410	39.8	222	640	28	120	-	-	360	400	16	22x4	Ø 45	92	165	565	Ø28	20	585	Ø31	20	577.9	Ø31.8	16	187	-	93.350		93.350	30
Ø 500	410	447	42.9	229	715	28	120	-	-	415	400	16	22x4	Ø 50	92	165	620	Ø28	20	650	Ø34	20	635	Ø31.8	20	255	-	93.350		93.450	65
Ø 550	460	500	45	229	760	28	120	-	-	415	400	16	22x4	Ø 50	92	165	675	Ø28	20	-	-	-	-	-	-	320	-	93.350		93.450	
Ø 600	482	525	47.8	267	840	28	142	-	-	415	400	16	22x4	Ø 65	92	165	725	Ø31	20	770	Ø37	20	749.3	Ø35.1	20	376	-	93.450		93.450	
Ø 700	564	548	53	229 / 292	910	30	163	-	-	600	600	25	18x8	Ø 68	118	254	840	Ø31	24	840	Ø37	24	863.6	Ø35.1	28	440	-	93.550		93.550	210
Ø 800	605	640	58	318	1025	30	163	-	-	600	600	25	18x8	Ø 82	118	254	950	Ø34	24	950	Ø41	24	977.9	Ø41	28	510	-	93.550		93.600	290
Ø 900	650	730	37.5	330	1115	35	163	-	-	650	600	30	21x8	Ø 82	118	298	1050	Ø34	28	1050	Ø41	28	1086	Ø41	32	615	-	93.550		93.600	
Ø 1000	750	830	40	410	1160	35	238	-	-	650	600	30	21x8	Ø 100	160	298	1160	Ø37	28	1170	Ø44	28	1200	Ø41	36	1050	-	93.600		93.650	350
Ø 1200	815	887	45	470	1485	50	270	-	-	750	600	35	31x8	Ø 200	200	356	1380	Ø41	32	1390	Ø50	32	1422.5	Ø41	44	1370	-	93.650		93.700	530